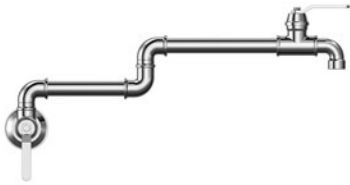


GERBER®

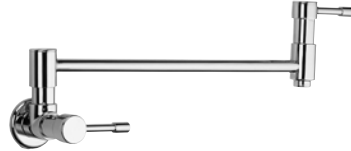
Wall Mount Pot Filler

Mélangeur 3 trous pour Robinet à montage mural pour remplissage de gros contenants

Grifo para ollas, montaje en la pared



D205037



D205012



D205057



D205058

Before Your Installation

Avant l'installation

Antes de Instalar

Check to make sure you have the following parts indicated below:
Vérifier pour vous assurer que vous possédez les pièces au bas:
Verifique que tenga todas las partes indicadas:

Tools You Will Need

Outils dont vous aurez besoin

Herramientas Necesarias



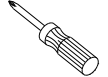
Adjustable wrench
Clé à molette
Llave ajustable



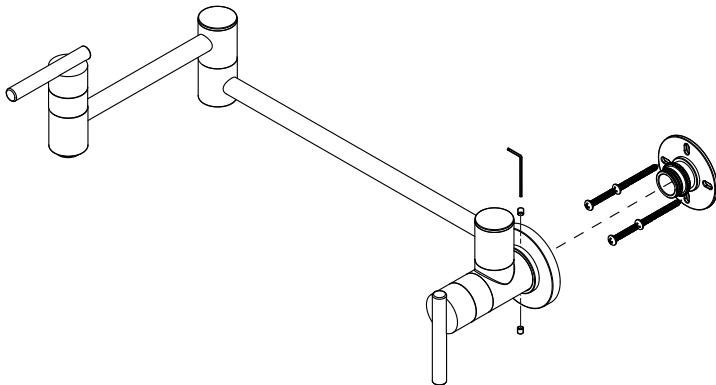
Pipe tape
Ruban pour tuyau
Cinta selladora para rosca



Electric drill
Foreuses électriques
Sellador de silicona



Phillips screwdriver
Tournevis Phillips
Destornillador cruciforme



Need Help? In **USA** Please call our toll-free Customer service line at **1-888-328-2383** or **WWW.GERBERONLINE.COM** for additional assistance or service.
In **CA** Please call our toll-free Customer service line at **1-800-487-8372** or **WWW.GERBERONLINE.CA** for additional assistance or service.

Besoin d'aide pour? Aux **États-Unis**, veuillez appeler notre ligne de Service à la clientèle sans frais au **1-888-328-2383** ou de visiter **WWW.GERBERONLINE.COM** pour obtenir de l'aide ou un service supplémentaire. Au **Canada**, veuillez appeler notre ligne de Service à la clientèle sans frais au **1-800-487-8372** ou de visiter **WWW.GERBERONLINE.CA** pour obtenir de l'aide ou un service supplémentaire.

¿Necesita ayuda? En **Estados Unidos**, favor de llamar a nuestra línea de servicio al cliente gratuita al **1-888-328-2383** o visitenos en **WWW.GERBERONLINE.COM** para obtener asistencia o servicio adicional. En **Canada**, favor de llamar a nuestra línea de servicio al cliente gratuita al **1-800-487-8372** o visitenos en **WWW.GERBERONLINE.CA** para obtener asistencia o servicio adicional.

Faucet Installation Procedures / Procédures d'installation du robinet / Instalación del Grifo

Gerber always recommends that plumbing products be installed by a licensed professional.

Gerber recommande que les articles de plomberie soient toujours installés par un professionnel qualifié.

Gerber aconseja siempre que sea un profesional autorizado quien instale los productos de plomería.

1. Shut off the main water supply before installation by turning the valves clockwise.

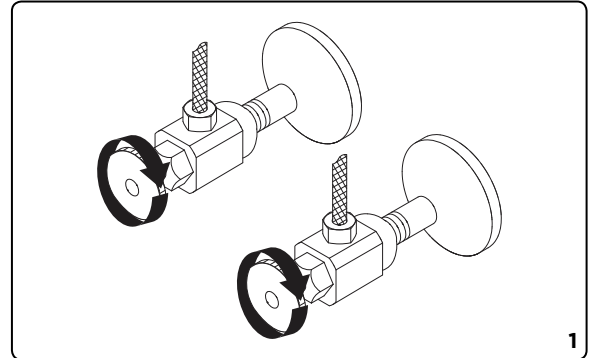
Fermez l'alimentation principale en eau avant l'installation en tournant les valves d'alimentation dans le sens horaire.

Antes de realizar la instalación, cierre el suministro principal de agua girando las válvulas en sentido horario.

Note: Install a 1" x 4" wood blocking board flush to the front of the stud face centered at the faucet mounting point.

Remarque : Installer une planche de blocage en bois de 1 po x 4 po (2,5 cm x 10 cm) à égalité avec le devant de la ce extérieure du montant, centrée avec le point de montage du robinet.

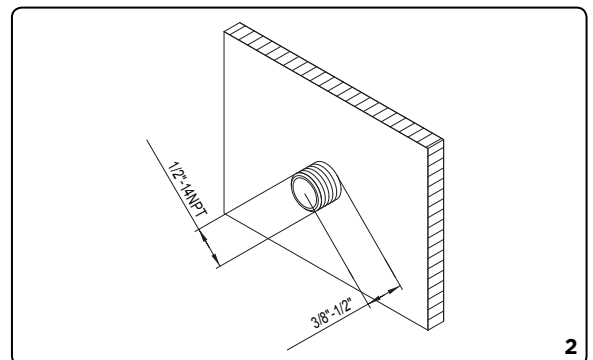
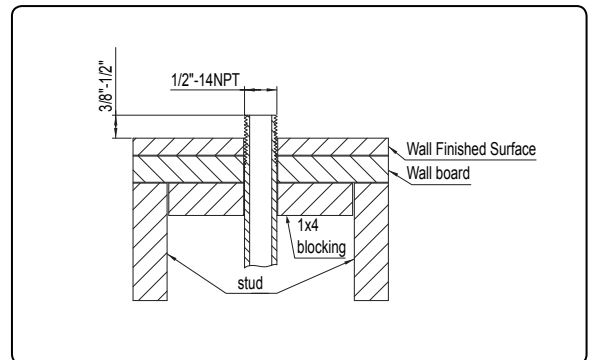
Nota: Instale una placa de madera de 1 plug. x 4 plug, sobre el parante el centro debe quedar en el pun to de montaje del grifo.



2. Run the 1/2" IPS/NPT threaded stub out pipe through the center of blocking board; length of stub out should allow 1/2" to extend beyond the FINISHED WALL SURFACE. For ease of future maintenance, it is advisable to install a shut off valve for the water supply line at an easily accessible location.

Faure passer le bout de tuyau fileté de 1/2 po IPS/NPT au centre de la planche de blocage; la longueur du bout de tuyau qui doit dépasser de LA SURFACE DU MUR FINI est de 1/2 po (1,3 cm). Pour faciliter l'entretien, il est conseillé d'installer un robinet de sectionnement à un endroit accessible sur la canalisation d'eau.

Pase un tubo de montaje a rosca de 1/2 pulg. IPS/NPT a través del centro de la barra de madera. Calcule el largo del tubo para que sobresalga 1/2 pulg. de la SUPERFICIE DE LA PARED TERMINADA. Para facilitar el antenimiento, es aconsejable instalar una llave de paso en un lugar accesible al suministro de agua.



3. After the wall is finished, install the mounting bracket. Apply pipe tape to the threads of the stub-out pipe. Screw on the wall mount bracket clockwise.

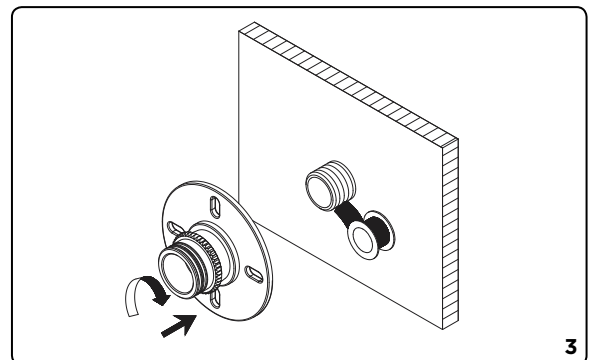
Note: The mounting bracket must be attached to the finished wall.

Lorsque le mur est fini, installer le support de fixation. Appliquer du ruban pour tuyau sur les filets du tuyau qui dépasse. Y visser le support de fixation murale dans le ses des aiguilles d'une montre.

Remarque : Le support de fixation doit être fixé au mur fini.

Una vez terminada la pared, coloque el soporte de montaje. Aplique cinta de plomero a la rosca del tubo que sobresale. Enrosque el soporte de montaje en dirección de las agujas del reloj.

Nota: El soporte de montaje debe sujetarse a la pared acabada.



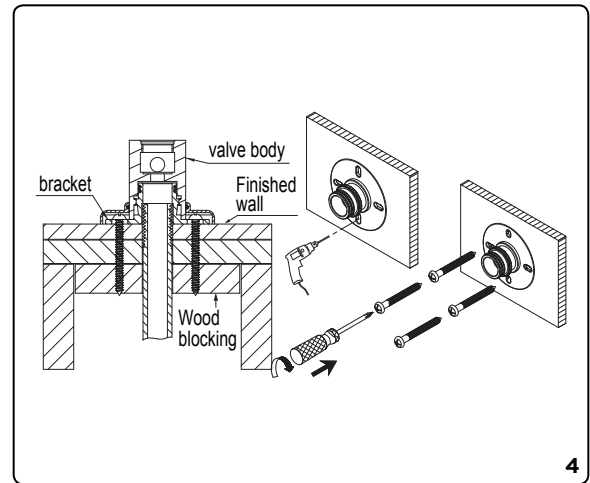
Maintenance Your new faucet is designed for years of trouble-free performance. Keep it looking new by cleaning it periodically with a soft cloth. Avoid abrasive cleaners, steel wool and harsh chemicals as these will dull the finish and void your warranty.

Warranty Registration: Please log on to gerberonline.com to register your product today.

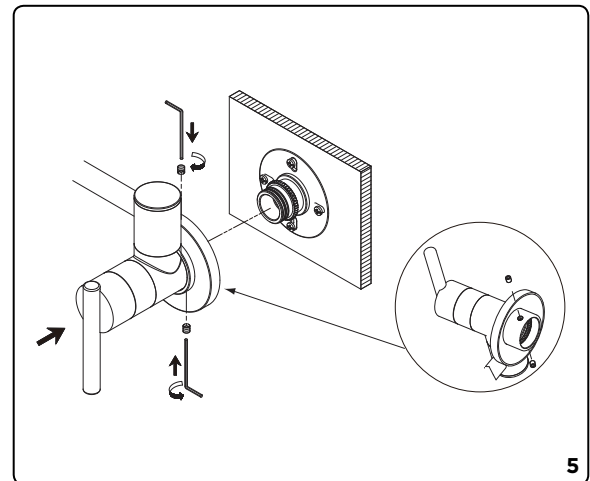
4. Before attaching the provided screws to the wood blocking, drill four holes into the wall material by passing through the slots of the bracket. Attach the bracket with a minimum of 1 3/4" long screws through the wall surface into the wood blocking.

Avant de fixer les vis fournies à la planche de bois, percer quatre trous dans les matériaux dont est composé le mur en passant à travers les fentes du support. Fixer le support, à l'aide de vis d'un minimum de 1 3/4 po (4,5 cm) de long, dans la planche de bois en traversant la surface du mur.

Antes de colocar los tornillos (incluidos) en la placa de madera, taladre cuatro agujeros en la pared a través de los orificios del soporte. Use tornillos de 1 3/4 pulg. de largo como mínimo para sujetar el soporte a la placa de Madera, yendo a través de la pared.



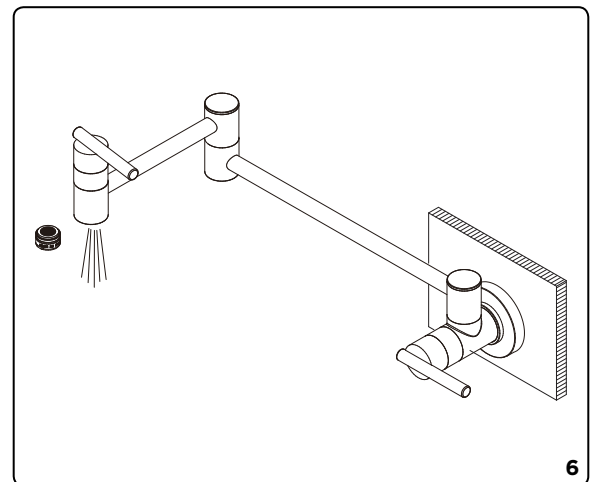
5. **A.** Position the wall flange onto the shank of the wall valve body. (The flange will not pass over the set screw if it projects out).
- B.** After sliding on the flange, unscrew the set screw so that the point inside is flush with the body wall. (You can not install the body onto the bracket if the set screw is in the way).
- C.** Press the valve body onto the bracket; take care that the swing arm is level. Using the hex wrench supplied, tighten the set screws at the top and the bottom of the faucet body clockwise, then slide the flange to the wall.
- A.** *Placer la bride murale sur la tige du corps de la valve murale. (La bride ne passera pas par-dessus la vis de pression si elle dépasse).*
- B.** *Après avoir glissé la bride, dévisser la vis de pression de façon à ce que la pointe à l'horizontale soit à égalité avec le mur. (Vous ne pouvez installer le corps sur le support si la vis de pression entrave le passage).*
- C.** *Appuyer sur le corps de la valve pour la fixer au support; s'assurer que le bras mobile est à l'horizontale. Installer les vis de pression au haut et au bas du corps du robinet en les tournant dans le sens des aiguilles d'une montre à l'aide de la clé hexagonale fournie, comme le montre le diagramme.*
- A.** *Posicione la brida en el vástago de la válvula. (Si la brida sale hacia fuera no pasará sobre el tornillo de fijación).*
- B.** *Después de deslizar la brida, destornille el tornillo de fijación para que el punto interior quede a contra de la válvula. (No puede instalar la válvula en el soporte si el tornillo de fijación está de por medio).*
- C.** *Presione la válvula contra el soporte cuidando de que el brazo giratorio lado. Instale los tornillos de fijación en el sentido de las agujas del reloj en la parte superior e inferior del grifo con la llave hexagonal provista, como se ve en la ilustración. A continuación.*



6. After installation, remove the aerator and turn on the water to flush out any debris. Re-assemble aerator. This faucet is equipped with two valves, the wall valve should be closed (handle in vertical position) when faucet is not in use. If the pot filler is to be left unattended, please ensure both valves are left in the closed position.

Lorsque l'installation est terminée, enlever le brise-jet et faire couler l'eau pour évacuer tout débris. Rassembler le brise-jet. Ce robinet est équipé de deux valves. La valve murale doit être fermée (manette en position verticale) lorsque le robinet n'est pas utilisé. Si le robinet remplisseur n'est pas utilisé, s'assurer que les deux robinets sont en position fermée.

Después de la instalación, retire el aireador y haga correr el agua para remover cualquier residuo que haya quedado. Vuelva a ensamblar el aireador. Este grifo tiene dos válvulas. La válvula de la pared debe cerrarse (llave en posición vertical) cuando el grifo no esté en uso. Si el grifo para ollas no se utiliza o se deja desatendido, asegúrese de que ambas válvulas estén cerradas.



Entretien Votre nouveau robinet est conçu pour fonctionner sans problème, des années durant. Nettoyez-le périodiquement avec un chiffon doux pour qu'il conserve la même apparence qu'à l'état neuf. Évitez les nettoyeurs abrasifs, la laine d'acier et les produits chimiques forts puisqu'ils endommageront la fini et rendront votre garantie nulle. **Enregistrement de la garantie:** veuillez vous connecter sur gerberonline.com pour enregistrer votre produit aujourd'hui.

Mantenimiento Su grifo nuevo está diseñado para brindar años de servicio sin problemas. Mantenga su apariencia nueva limpiándolo periódicamente con un paño suave. Evite limpiadores abrasivos, estropajo de acero y químicos cáusticos porque deslustrarán el acabado y anularán la garantía. **Registro de la garantía:** por favor ingrese para gerberonline.com para registrar su producto en la actualidad.

Trouble-Shooting / Dépannage / Guía de Solucionar Problemas

If you've followed the instructions carefully and your faucet still does not work properly, take these corrective steps.

Si vous avez suivi attentivement les instructions et que votre robinet ne fonctionne toujours pas correctement, apporter les correctifs suivants.

Si usted ha seguido las instrucciones cuidadosamente y su grifo todavía no funciona correctamente, sigue estos pasos correctivos.

Problem/Problème/Problema	Cause/Cause/Causa	Action/Correctif/Solución
Aerator leaks or has an inconsistent water flow pattern.	Aerator is dirty or misfitted.	Unscrew the aerator to check rubber packing or replace the aerator.
<i>Le brise-jet fuit ou la diffusion des jets qui s'en écoulent n'est pas uniforme.</i>	<i>Le brise-jet est mal ajusté ou sale.</i>	<i>Dévisser le brise-jet pour vérifier le joint en caoutchouc. Réassembler le brise-jet.</i>
<i>El aireador gotea o el chorro de agua está irregular.</i>	<i>El aireador está sucio o mal puesto.</i>	<i>Destornille el aireador para chequear el empaque de caucho. Vuelva a instalar el aireador.</i>

Maintenance Your new faucet is designed for years of trouble-free performance. Keep it looking new by cleaning it periodically with a soft cloth. Avoid abrasive cleaners, steel wool and harsh chemicals as these will dull the finish and void your warranty.

Warranty Registration: Please log on to gerberonline.com to register your product today.