

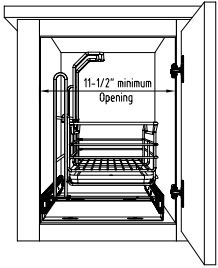
SCPO2-R
Pullout Cleaning Supply Caddy

Installation Instructions

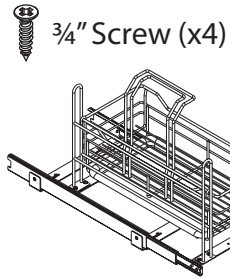
Organize Your Kitchen in
11 minutes
or less 

hardware
resources[®]

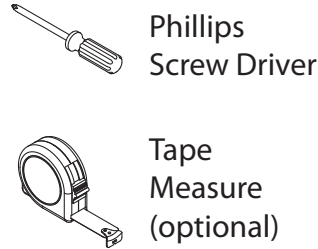
Minimum Opening:



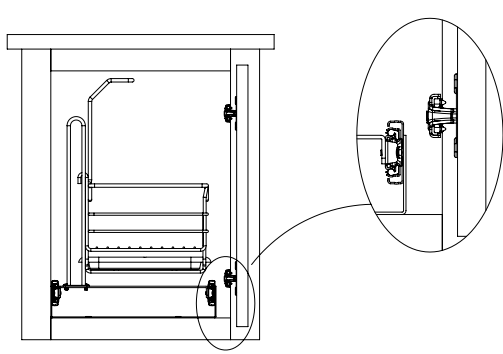
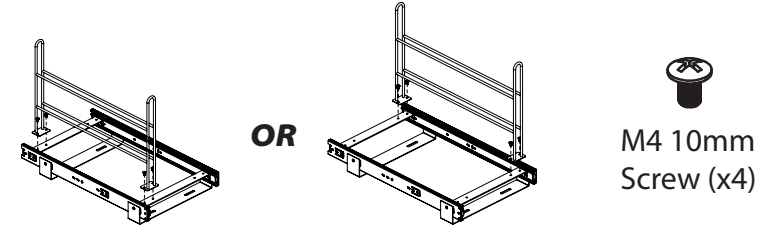
Included:



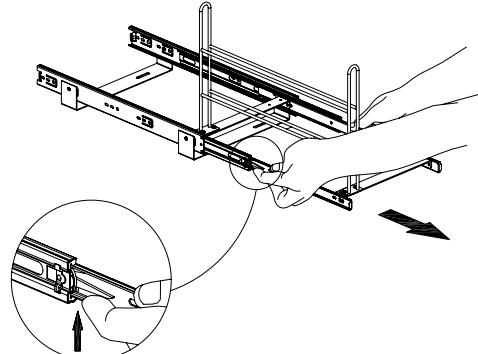
Tools Needed:



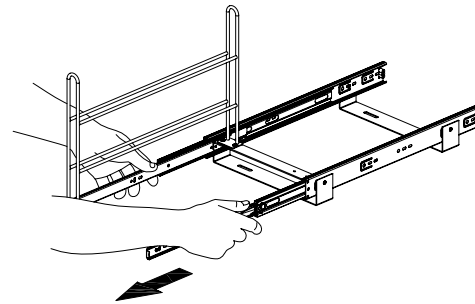
⚠ Assemble the vertical support:
Use included screws to fasten. Can be installed for left hand or right hand use.



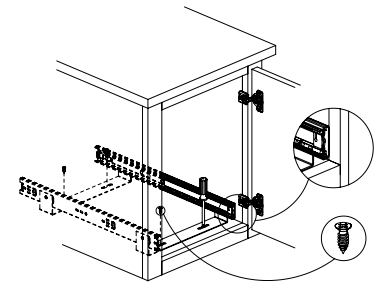
1. Make sure the cabinet hinge will not interfere with organizer when installed



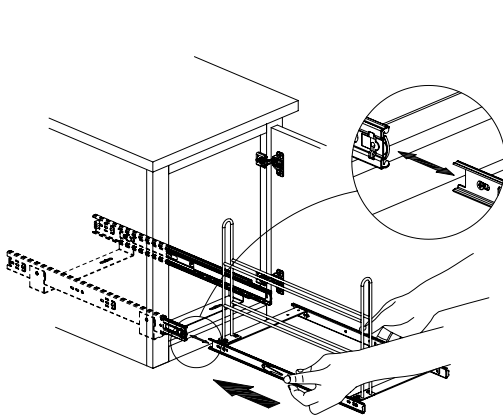
2. Release slide by pushing the black trigger UP on the LEFT side and DOWN on the RIGHT side



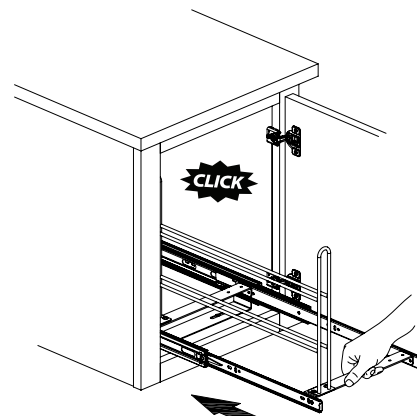
3. Remove organizer from slide frame by pulling forward



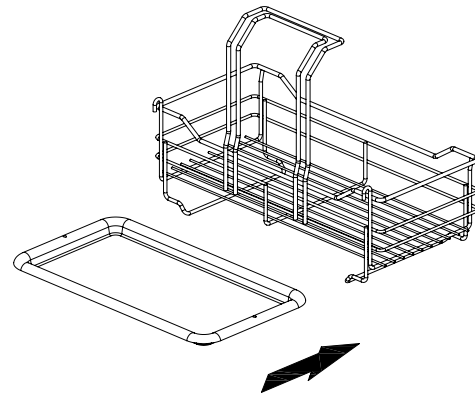
4. Align front of slide with inside lip of cabinet
5. Screw slide frame into cabinet with 4 included screws



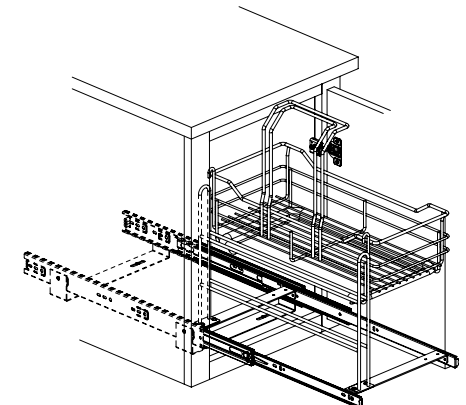
6. Align and reinsert organizer into slide frame



7. Push organizer into slide frame until it **CLICKS** into place



8. Slide plastic drip tray into bottom of caddy



9. Hang caddy on vertical support of caddy

SCPO2-R

Carrito de retiro para suministros de limpieza
Chariot coulissant pour produits nettoyants

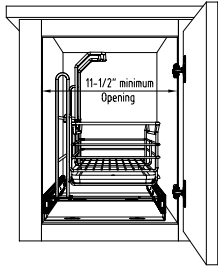
ESP: Instrucciones de instalacion FR: Instructions d'installation

Organize Your Kitchen in
11 minutes
or less




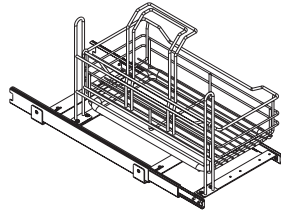
hardware
resources

ESP: Abertura mínima
FR: Ouverture minimale

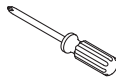


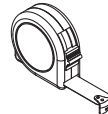
ESP: Incluido
FR: Inclus

 3/4" tornillo (x4)
Vis de 3/4 po (x4)



ESP: Herramientas necesarias
FR: Outils nécessaires

 ESP: destornillador
phillips
FR: Tournevis
cruciforme (Phillips)

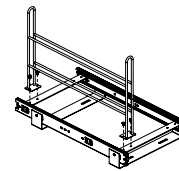
 ESP: cinta métrica
(opcional)
FR: Ruban à mesurer
(optionnel)

! ESP: Armar el soporte vertical

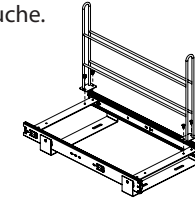
Utilice los tornillos incluidos para fijar. Se puede instalar para utilización con la mano izquierda o la derecha.

FR: Assembler le support vertical

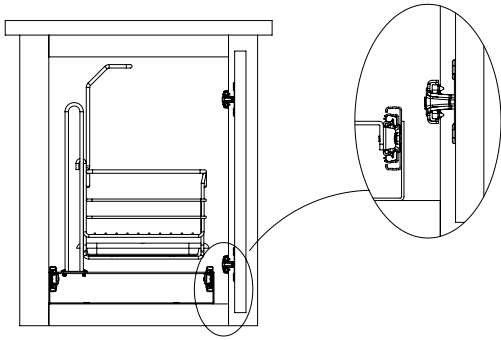
Fixer au moyen des vis incluses. Peut être installé pour une utilisation à main droite ou à main gauche.



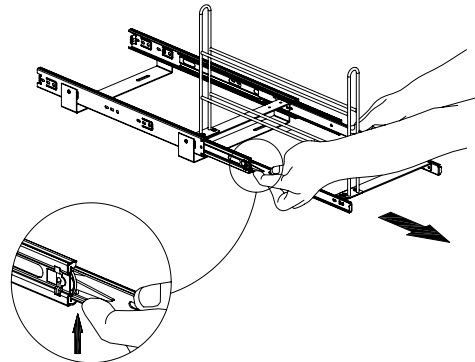
OU



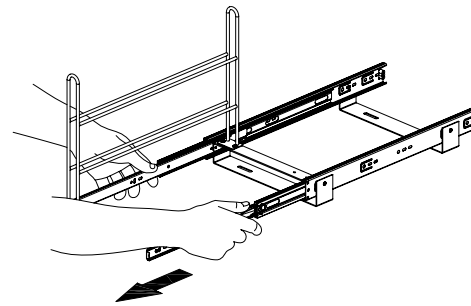
M4 10mm tornillo (x4)
Vis M4 10mm (x4)



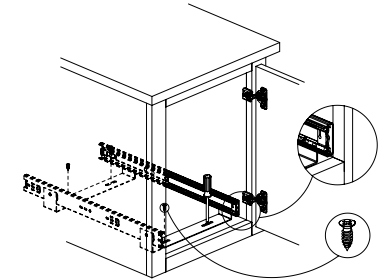
ESP: Asegúrese de que la bisagra del gabinete no interferirá con el organizador cuando se instale.
FR: S'assurer que la charnière de l'armoire ne nuira pas à l'organisateur après l'installation



ESP: Libere el riel pulsando el gatillo negro para arriba en el lado izquierdo y abajo en el lado derecho.
FR: Relâcher le chariot en poussant la gâchette noire vers le HAUT sur le côté GAUCHE et vers les BAS sur le côté DROIT

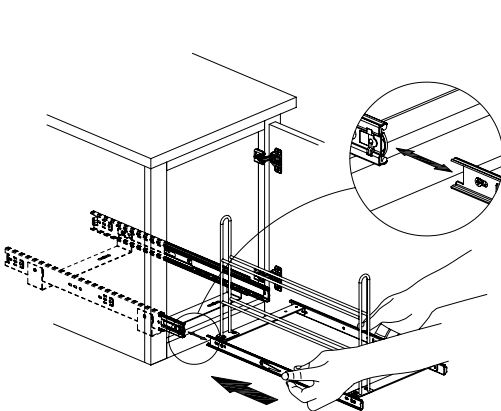


ESP: Quite el organizador del marco del riel jalando hacia al frente.
FR: Retirer l'organisateur du châssis de glissement en tirant vers l'avant

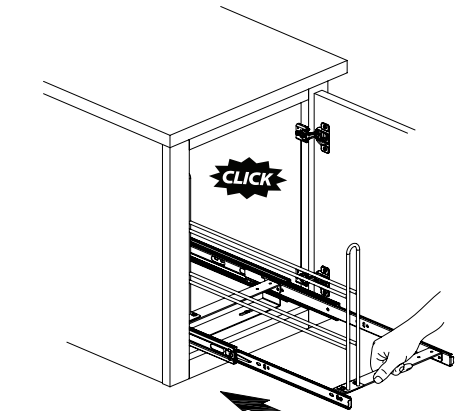


ESP: Alinee la parte delantera del riel con la parte de adentro de los labios del gabinete. Artonille el marco del riel en el gabinete con los cuatro tornillos incluidos.

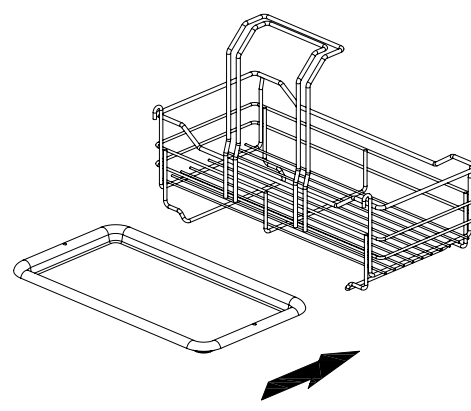
FR: Aligner le devant du chariot avec la bride intérieure de l'armoire. Visser le châssis de glissement dans l'armoire avec les 4 vis incluses



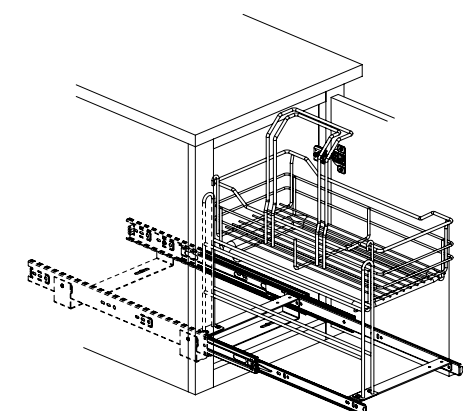
ESP: Alinee y vuelva a insertar organizador en marco del riel.
FR: Aligner et réinsérer l'organisateur dans le châssis coulissant



ESP: Empuje el organizador en el marco del riel hasta que "click" en su lugar.
FR: Pousser l'organisateur dans le châssis de glissement jusqu'à ce qu'il S'ENCLENCHE en place



ESP: Pon la bandeja en la parte inferior de la canasta.
FR: Glisser le plateau de plastique pour égouttement dans le bas du chariot



ESP: Cuelgue la canasta en el soporte vertical.
FR: Glisser le plateau de plastique pour égouttement dans le bas du chariot