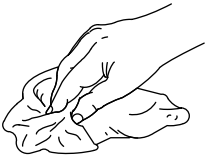


Stainless (Non-Staining) Plumbers Putty
 Mastic de plombier non tachant
 Masilla de plomería que no manche



Record your model number below for future reference:

Noter le numéro de modèle ci-dessous pour référence ultérieure:

Anote abajo el número de su modelo como referencia futura:

For service parts information, visit www.kohler.com/serviceparts.

For care and cleaning and other information, visit www.us.kohler.com.

Pour tout renseignement sur les pièces de rechange, visitez www.kohler.com/serviceparts.

Pour tout renseignement sur l'entretien, le nettoyage et autre, visitez www.us.kohler.com.

Para consultar información sobre piezas de repuesto, visite www.kohler.com/serviceparts.

Para consultar información de cuidado y limpieza, y de otro tipo, visite www.us.kohler.com.

Important Information

For new installations, assemble the faucet to the sink before installing the sink.

Observe all local codes. Shut off the water supply.

Informations importantes

Pour de nouvelles installations, assemblez le robinet sur l'évier avant d'installer ce dernier.

Respecter tous les codes locaux. Fermer l'alimentation en eau.

Información importante

En instalaciones nuevas, ensamble la grifería al fregadero antes de instalar el fregadero.

Cumpla todos los códigos locales. Cierre el suministro de agua.

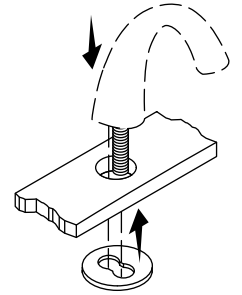
1 Clean the sink surface.
 Nettoyer la surface de l'évier.
 Limpie la superficie del fregadero.



2 Apply plumbers putty to the underside of the spout. Insert the spout.

Appliquer du mastic de plombier sur le dessous du bec. Insérer le bec.

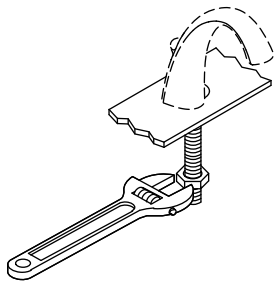
Aplique masilla de plomería a la cara inferior del surtidor. Introduzca el surtidor.



3 Thread the nut onto the stud and wrench tighten.

Enfiler l'écrou sur le montant et serrer à la clé.

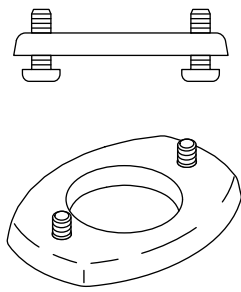
Enrosque la tuerca en la varilla roscada y apriete con una llave de apriete.



4 Partially thread the screws into the rings.

Enfiler partiellement les vis dans les anneaux.

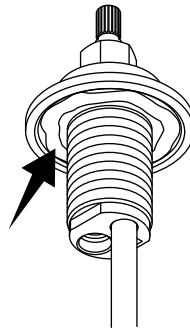
Enrosque parcialmente los tornillos en los anillos.



5 Apply plumbers putty to the underside of the valve bonnets.

Appliquer du mastic de plombier sur le dessous des bonnets de vannes.

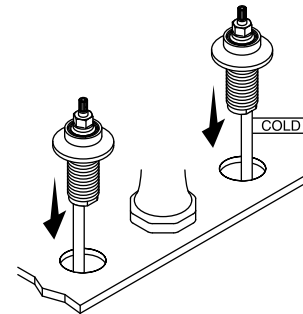
Aplique masilla de plomería a la cara inferior de los bonetes de las válvulas.



6 Insert the "COLD" valve on the right and the other valve on the left.

Insérer la vanne "COLD" (Froid) sur la droite et l'autre vanne sur la gauche.

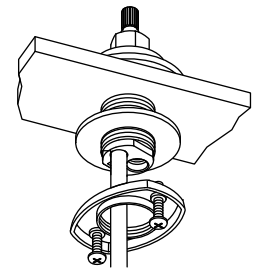
Introduzca la válvula de agua fría, identificada como "COLD", en el lado derecho y la otra válvula en el lado izquierdo.



7 Loosely secure the valves with the washers and threaded rings.

Fixer les vannes avec les rondelles et les anneaux filetés, sans serrer.

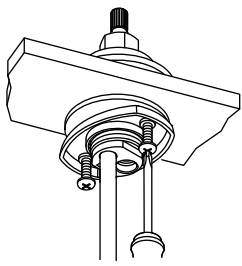
Fije, sin apretar, las válvulas con las arandelas y los anillos roscados.



8 Position the screws to the front and back. Tighten to secure.

Placer les vis sur l'avant et l'arrière. Serrer pour fixer en place.

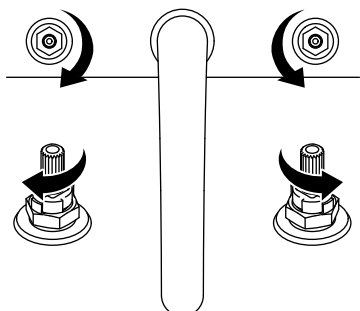
Los tornillos deben quedar enfrente y atrás. Apriete para fijar.



9 Turn the valve stems to the closed position.

Tourner les tiges de vannes pour les mettre en position fermée.

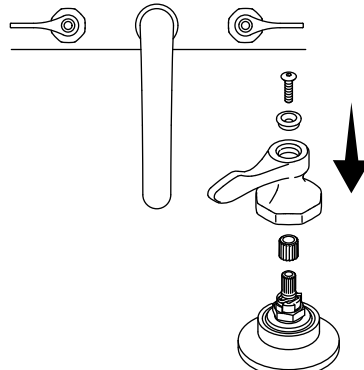
Gire los vástagos de las válvulas a la posición cerrada.



10 Install the handles as shown. Tighten the screws.

Installer les poignées comme sur l'illustration. Serrer les vis.

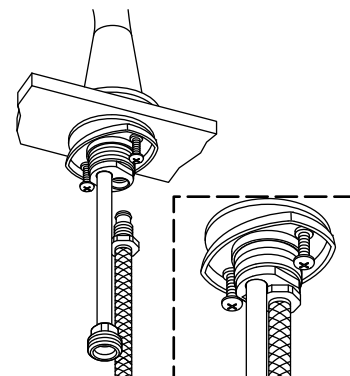
Instale las manijas como se ilustra. Apriete los tornillos.



11 Connect the provided hoses to the valves.

Connecter les tuyaux fournis aux vannes.

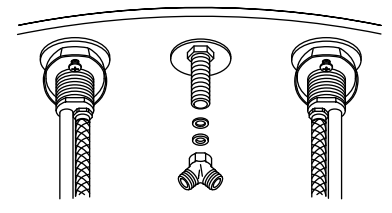
Conecte las mangueras, que se incluyen, a las válvulas.



12 Insert the washer and gasket into the tee. Thread the tee onto the shank.

Insérer une rondelle et la rondelle dans le té. Enfiler le té sur la tige.

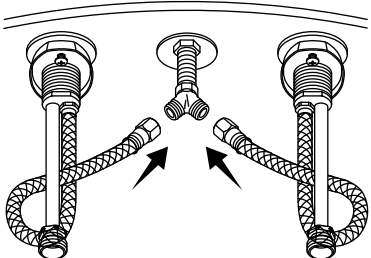
Inserte una arandela y un empaque en la T. Enrosque la T en el vástago.



13 Connect the hoses to the tee.

Connecter les tuyaux au té.

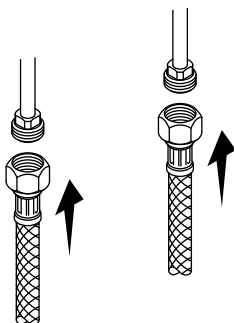
Conecte las mangueras a la T.



14 Connect the supply hoses to the tubes.

Connecter les tuyaux d'alimentation aux tubes.

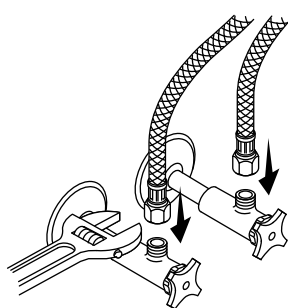
Conecte las mangueras de suministro a los tubos.



15 Connect the supply hoses to the supply stops.

Connecter les tuyaux d'alimentation aux robinets d'arrêt d'alimentation.

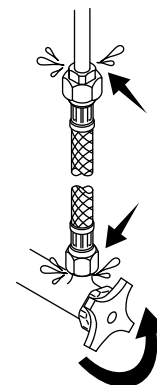
Conecte las mangueras de suministro a las llaves de paso de suministro.



16 Turn on the water supplies. Check for leaks.

Ouvrir les alimentations en eau. Rechercher des fuites.

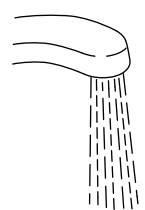
Abra los suministros de agua. Verifique que no haya fugas.



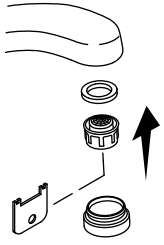
17 Flush the lines.

Purger les conduits.

Haga circular agua por las líneas.



18 Turn off the water. Install the aerator.
Couper l'eau. Installer l'aérateur.
Cierre el agua. Instale el aireador.



Need help? Contact the KOHLER Customer Care Center at 1-800-4KOHLER (1-800-456-4537).

For service parts information, visit www.kohler.com/serviceparts.

For care and cleaning and other information, visit www.us.kohler.com.

ONE-YEAR LIMITED WARRANTY

KOHLER plumbing products are warranted to be free of defects in material and workmanship for one year from date of installation.

Kohler Co. will, at its election, repair, replace or make appropriate adjustment where Kohler Co. inspection discloses any such defects occurring in normal usage within one (1) year after installation. Kohler Co. is not responsible for removal or installation costs. **Use of in-tank toilet cleaners will void the warranty.**

To obtain warranty service contact Kohler Co. either through your Dealer, Plumbing Contractor, Home Center or E-tailer, or by writing Kohler Co., Attn.: Customer Care Center, 444 Highland Drive, Kohler, WI 53044, USA, or by calling 1-800-4-KOHLER (1-800-456-4537) from within the USA and Canada, and 001-800-456-4537 from within Mexico, or visit www.kohler.com within the USA, www.ca.kohler.com from within Canada, or www.mx.kohler.com in Mexico.

IMPLIED WARRANTIES INCLUDING THAT OF MERCHANTABILITY AND FITNESS FOR A PARTICULAR PURPOSE ARE EXPRESSLY LIMITED IN DURATION TO THE DURATION OF THIS WARRANTY. KOHLER CO. AND/OR SELLER DISCLAIM ANY LIABILITY FOR SPECIAL, INCIDENTAL OR CONSEQUENTIAL DAMAGES. Some states/provinces do not allow limitations on how long an implied warranty lasts, or the exclusion or limitation of special, incidental or consequential damages, so these limitations and exclusions may not apply to you. This warranty gives you specific legal rights. You may also have other rights which vary from state/province to state/province.

This is Kohler Co.'s exclusive written warranty.

USA/Canada: 1-800-4KOHLER
Mexico: 001-800-456-4537
www.kohler.com

Besoin d'aide? Appeler le centre de services à la clientèle de KOHLER au 1-800-4KOHLER (1-800-456-4537).

Pour tout renseignement sur les pièces de rechange, visiter www.kohler.com/serviceparts.

Pour tout renseignement sur l'entretien, le nettoyage et autre, visiter www.us.kohler.com.

GARANTIE LIMITÉE D'UN AN

Les produits de plomberie KOHLER sont garantis contre tout vice de matériau et de fabrication pendant un an à partir de la date de l'installation.

Si un vice est découvert au cours d'une utilisation normale, Kohler Co. choisira, à sa discrétion, la réparation, le remplacement ou la rectification appropriée après inspection desdits vices par Kohler Co. pendant un (1) an à partir de la date d'installation. Kohler Co. n'est pas responsable des frais d'enlèvement ou d'installation. **L'utilisation de nettoyeurs à l'intérieur du réservoir annule la garantie.**

Pour obtenir le service de garantie, contacter Kohler Co., par l'intermédiaire du vendeur, plombier, centre de rénovation ou revendeur par internet, ou bien par écrit à l'adresse suivante Kohler Co., Attn.: Customer Care Center, 444 Highland Drive, Kohler, WI 53044, USA, ou en appelant le 1-800-4-KOHLER (1-800-456-4537) à partir des É.-U. et du Canada, et le 001-800-456-4537 à partir du Mexique, ou consulter le site www.kohler.com aux É.-U., www.ca.kohler.com à partir du Canada, ou www.mx.kohler.com au Mexique.

LES GARANTIES TACITES, Y COMPRIS CELLES DE COMMERCIALITÉ ET D'ADAPTATION À UN USAGE PARTICULIER, SONT EXPRESSÉMENT LIMITÉE À LA DURÉE DE LA PRÉSENTE GARANTIE. KOHLER CO. ET/OU LE REVENDEUR DÉCLINENT TOUTE RESPONSABILITÉ CONTRE LES DOMMAGES PARTICULIERS, ACCESSOIRES OU INDIRECTS. Certains états et provinces ne permettent pas de limite sur la durée de la garantie tacite, ni l'exclusion ou la limite des dommages particuliers, accessoires ou indirects, et, par conséquent, lesdites limites et exclusions peuvent ne pas s'appliquer à votre cas. Cette garantie vous donne des droits juridiques particuliers. Vous pouvez également avoir d'autres droits qui varient d'un état ou d'une province à l'autre.

Ceci constitue la garantie écrite exclusive de Kohler Co.

¿Necesita ayuda? Comuníquese con el Centro de Atención al Cliente de KOHLER al 1-800-4KOHLER (1-800-456-4537).

Para consultar información sobre piezas de repuesto, visite www.kohler.com/serviceparts.

Para consultar información de cuidado y limpieza, y de otro tipo, visite www.us.kohler.com.

GARANTÍA LIMITADA DE UN AÑO

Se garantizan los productos de plomería KOHLER contra defectos de material y mano de obra durante un año a partir de la fecha de instalación.

Kohler Co., a su criterio, reparará, reemplazará o realizará los ajustes pertinentes en los casos en que la inspección realizada por Kohler Co. determine que dichos defectos hayan ocurrido durante el uso normal en el transcurso de un (1) año a partir de la fecha de instalación. Kohler Co. no se hace responsable de costos de desinstalación o de instalación. **El uso de limpiadores de inodoro que se colocan dentro del tanque anula la garantía.**

Para obtener el servicio de garantía, comuníquese con Kohler Co. a través de su distribuidor, contratista de plomería, centro de remodelación o distribuidor por Internet, o escriba a Kohler Co., Atención: Centro de Atención al Cliente, 444 Highland Drive, Kohler, WI 53044, EE.UU., o llame al 1-800-4-KOHLER (1-800-456-4537) desde los EE.UU. y Canadá, o al 001-800-456-4537 desde México, o visite www.kohler.com desde los EE.UU., www.ca.kohler.com desde Canadá, o www.mx.kohler.com en México.

TODA GARANTÍA IMPLÍCITA, INCLUIDA LA DE COMERCIALIZACIÓN E IDONEIDAD DEL PRODUCTO PARA UN USO DETERMINADO, SE LIMITA EXPRESAMENTE A LA DURACIÓN DE ESTA GARANTÍA. KOHLER CO. Y/O EL VENDEDOR DESCARGAN TODA RESPONSABILIDAD POR CONCEPTO DE DAÑOS PARTICULARES, INCIDENTALES O INDIRECTOS. Algunos estados/provincias no permiten limitaciones en cuanto a la duración de una garantía implícita o a la exclusión o limitación de daños particulares, incidentales o indirectos, por lo que es posible que estas limitaciones y exclusiones no se apliquen a su caso. Esta garantía le otorga ciertos derechos legales específicos. Además, usted también puede tener otros derechos que varían de estado a estado y de provincia a provincia.

Esta es la garantía exclusiva por escrito de Kohler Co.