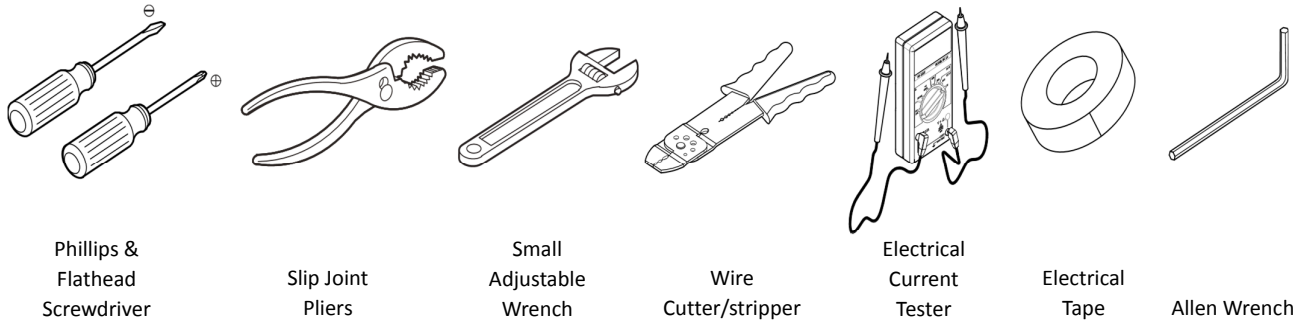


PREPARATION

1. Record your model number for future reference.
2. **DANGER: Risk of electric shock.** To avoid electric shock, the power must be turned off at the circuit breaker or fuse box before beginning the installation procedure.
3. **DANGER: Risk of electric shock.** To avoid electric shock, the outlet box must be properly grounded.
4. **Important Information.** Inspect the product for any damages. This product is for indoor use only. Observe all local codes.
5. Your product may appear different than the one illustrated. The installation procedures remain the same.

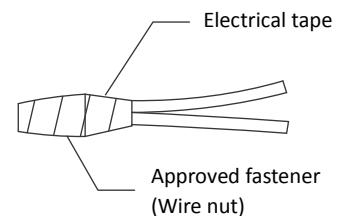
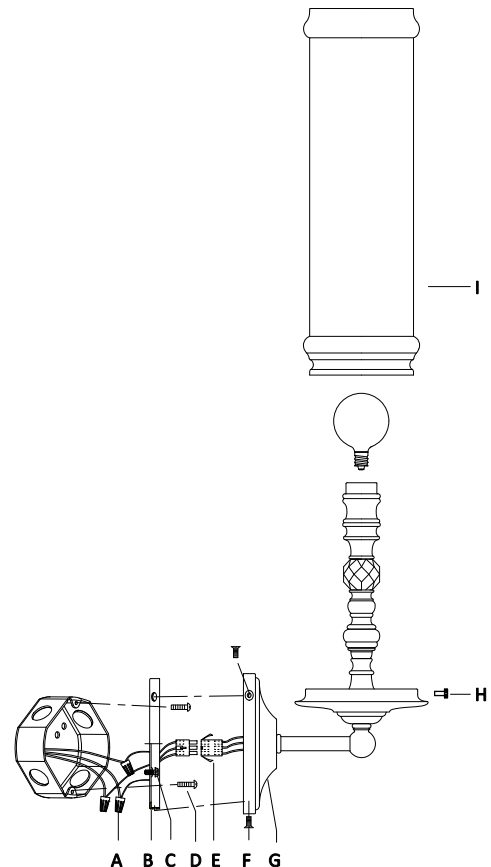
Please see next page for a larger installation image

TOOLS AND MATERIALS NEEDED



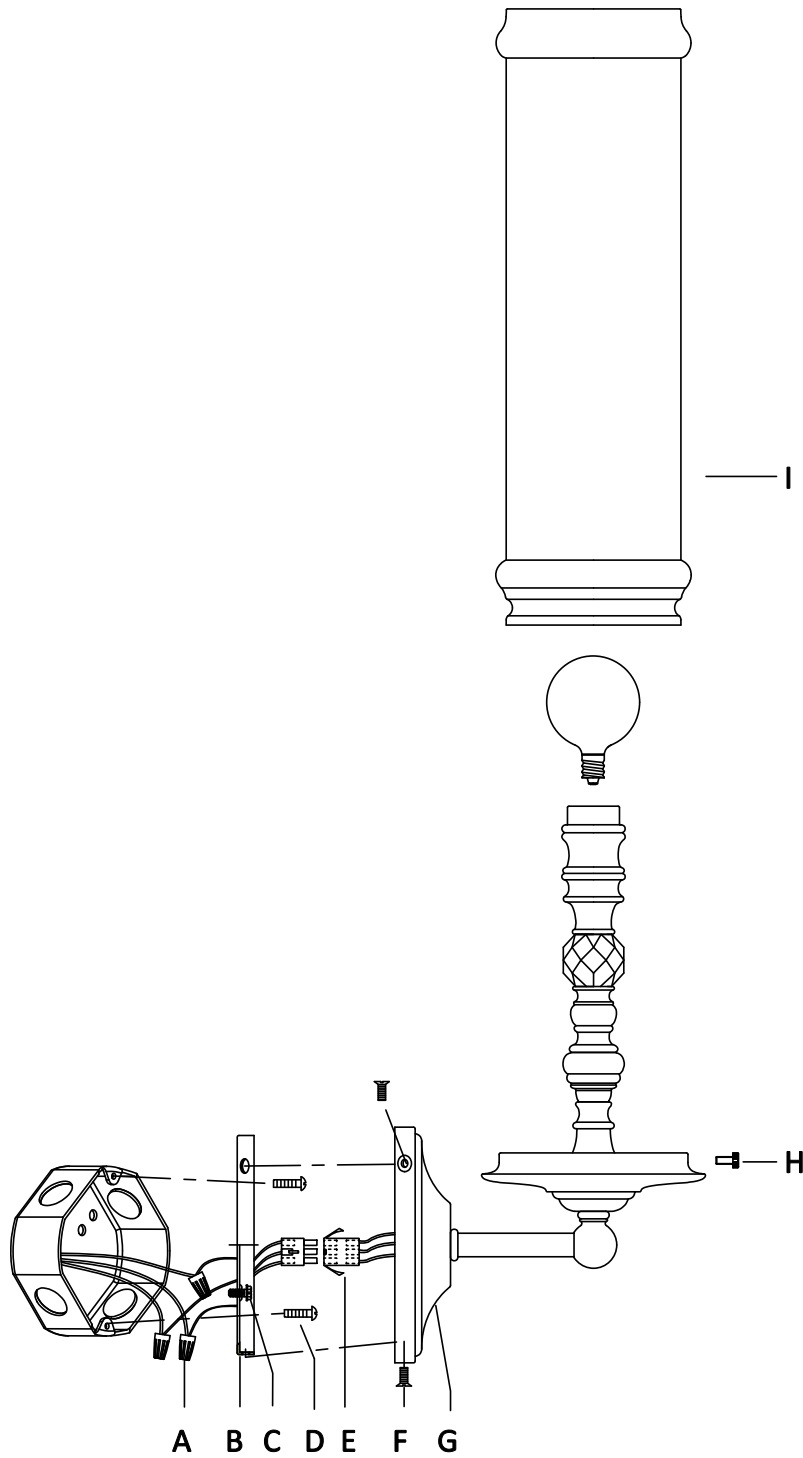
FIXTURE INSTALLATION

1. Remove the fixture and parts bag(s) from the carton. Put them onto a clean and soft cloth to protect finish. Confirm all parts are included.
2. Turned off power at the circuit breaker or fuse box.
3. Attach mounting plate (B) onto outlet box with screws (D).
4. **NOTICE:** To avoid short circuit, make sure wires are not exposed. Fasten fixture green or bare ground wire to the green or bare copper wire in outlet box with wire nut (A) or fasten onto ground screw (C) on mounting plate.
WARNING: Never fasten the ground wire to the black or white power supplier wire, failure to follow this instruction could result in serious injury or death!
5. **NOTICE:** To avoid short circuit, make sure wires are not exposed. Fasten fixture Lead wire with ridge(s) or white wire to the white wire in outlet box with wire nut (A). Wrap the wire connector with electrical tape, so that the tape seals the end of fastener.
6. Fasten fixture Lead wire without ridge(s) or black wire to the black wire in outlet box with wire nut (A). Wrap the wire connector with electrical tape, so that the tape seals the end of fastener.
7. Press together the two connectors (E).
8. Tuck wires carefully inside outlet box. Attach the canopy (G) onto wall then secure it with screws (F).
9. **NOTICE:** Do not exceed recommended wattage. Install lamp(s). Rated **Max 60 W, Type G/T/A/B.** (Bulb(s) not included)
10. Install glass (I) onto glass holder with screws (H).
11. Restore power to circuit at breaker or fuse box.



CLEANING

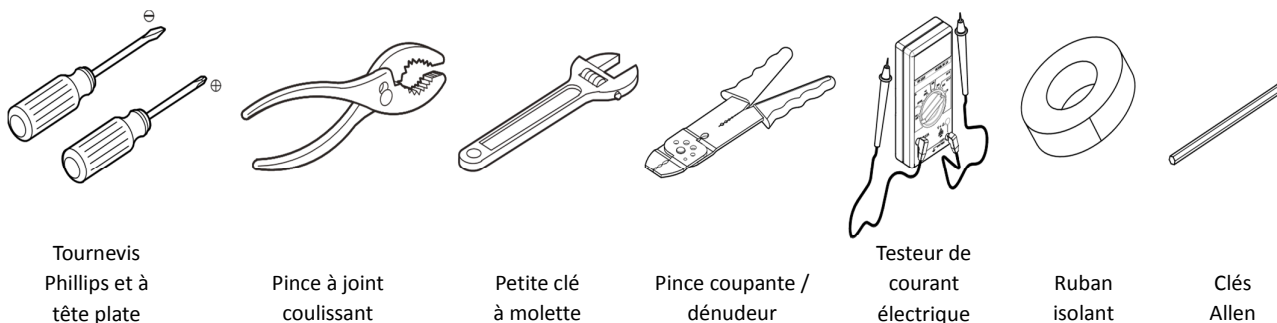
Please clean fixture with a soft and dry cloth ONLY. Clean glass with a mild soap.



PRÉPARATION

1. Enregistrez votre numéro de modèle pour référence future.
2. **DANGER : Risque de choc électrique.** Pour éviter tout choc électrique, le disjoncteur ou la boîte à fusibles doit être mis hors tension avant de commencer la procédure d'installation.
3. **DANGER : Risque de choc électrique.** Pour éviter tout choc électrique, le boîtier de prise secteur doit être correctement mis à la terre.
4. **Information importante.** Inspectez le produit pour tout dommage. Ce produit est destiné à une utilisation en intérieur uniquement. Observez tous les codes locaux.
5. Votre produit peut sembler différent de celui illustré. Les procédures d'installation restent les mêmes.

OUTILS ET MATÉRIELS NÉCESSAIRES



Tournevis
Phillips et à
tête plate

Pince à joint
coulissant

Petite clé
à molette

Pince coupante /
dénudeur

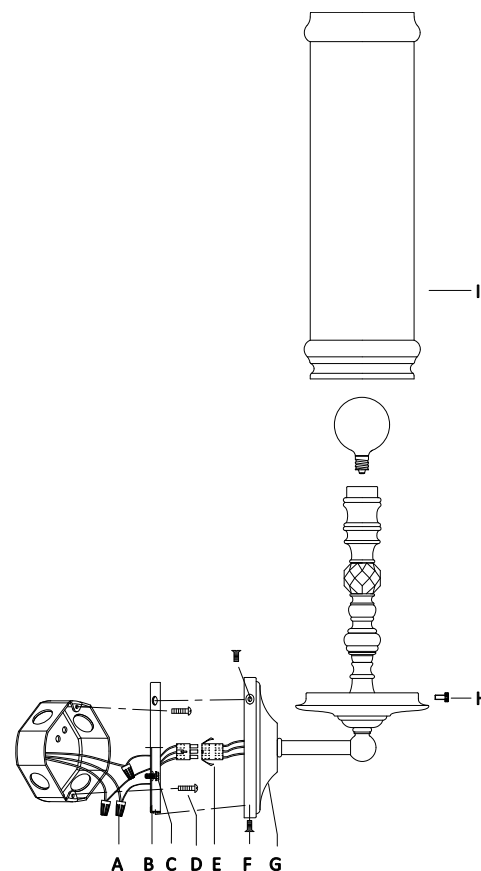
Testeur de
courant
électrique

Ruban
isolant

Clés
Allen

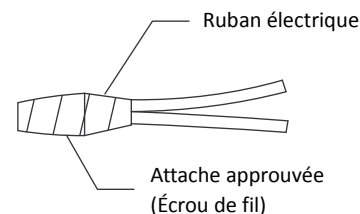
INSTALLATION DU LUMINAIRE

1. Retirez le luminaire et le(s) sac(s) de pièces du carton. Placez-les sur un chiffon propre et doux pour protéger le fini. Confirmez que toutes les pièces sont incluses.
2. Mise hors tension du disjoncteur ou de la boîte à fusibles.
3. Fixez la plaque de montage (B) sur la boîte de sortie avec les vis (D).
4. **NOTICE:** Pour éviter les courts circuits, assurez-vous que les fils ne sont pas exposés. Fixez le fil de terre vert ou nu du luminaire au fil de cuivre vert ou nu du boîtier de prise avec un écrou de fil (A) ou fixez-le à la vis de terre (C) de la plaque de montage.
AVERTISSEMENT: Ne jamais attacher le fil de terre au fil d'alimentation noir ou blanc, le non-respect de cette instruction pourrait entraîner des blessures graves ou la mort!
5. **NOTICE:** Pour éviter les courts circuits, assurez-vous que les fils ne sont pas exposés. Fixez le fil de fixation avec la ou les arêtes ou le fil blanc au fil blanc dans la boîte de sortie avec un écrou de fil (A). Enroulez le connecteur de fil avec du ruban électrique, de sorte que le ruban scelle l'extrémité de la fixation.
6. Attachez le fil conducteur du luminaire sans crête (s) ou fil noir au fil noir du boîtier de sortie à l'aide d'un écrou de fil (A). Enroulez le connecteur de fil avec du ruban électrique, de sorte que le ruban scelle l'extrémité de la fixation.
7. Appuyez simultanément sur les deux connecteurs (E).
8. Insérez les fils soigneusement dans la boîte de sortie. Fixez le baldaquin (G) au mur, puis fixez-le avec les vis (F).
9. **NOTICE:** Ne pas dépasser la puissance recommandée. Installez les lampes. **Max 60 W** nominale, **type G / T / A / B.** (Ampoule(s) non comprise)
10. Installez le verre (I) sur les supports en verre avec les vis (H).
11. Rétablissez l'alimentation du circuit au niveau du disjoncteur ou de la boîte à fusibles.



NETTOYAGE

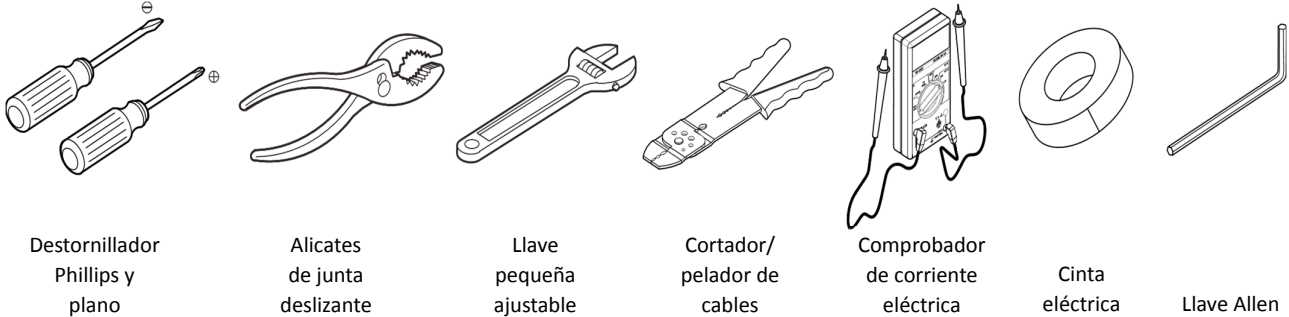
Veuillez nettoyer le projecteur avec un chiffon doux et sec UNIQUEMENT. Nettoyez le verre avec un savon doux.



PREPARACIÓN

1. Guarde su número de modelo para futuras consultas.
2. **PELIGRO: Peligro de electrocución.** Para evitar una descarga eléctrica, apague la alimentación en el disyuntor o en la caja de fusibles antes de comenzar el procedimiento de instalación.
3. **PELIGRO: Peligro de electrocución.** Para evitar descargas eléctricas, asegúrese de que la caja de salida esté conectada correctamente a tierra.
4. **Información importante.** Inspeccione el producto y verifique que no haya daños. Este producto es solo para uso en espacios cerrados. Tenga en cuenta todos los códigos locales.
5. Su producto puede parecer algo diferente al que aparece en la ilustración. Los procedimientos de instalación siguen siendo los mismos.

HERRAMIENTAS Y MATERIALES NECESARIOS



Destornillador
Phillips y
plano

Alicates
de junta
deslizante

Llave
pequeña
ajustable

Cortador/
pelador de
cables

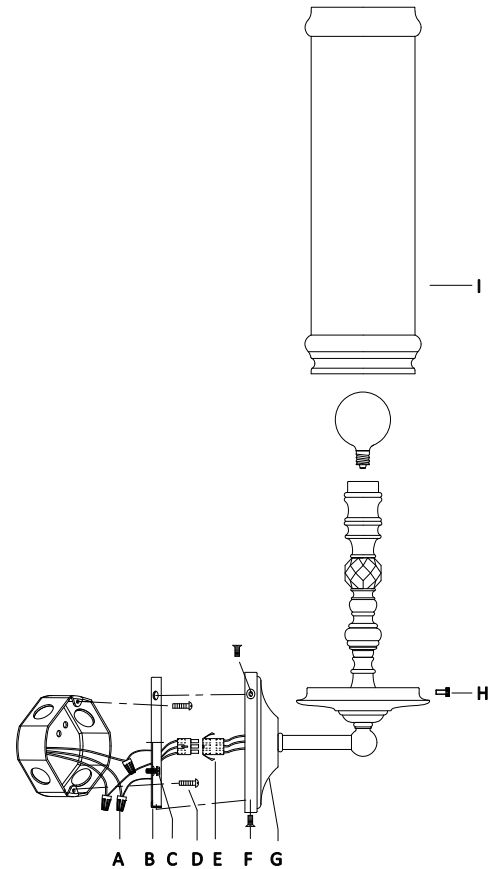
Comprobador
de corriente
eléctrica

Cinta
eléctrica

Llave Allen

INSTALACIÓN DEL ELEMENTO FIJO

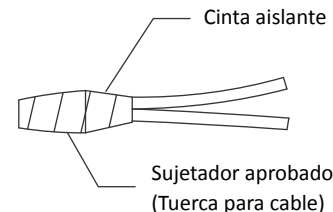
1. Extraiga de la caja el elemento fijo y la(s) bolsa(s) de las piezas. Colóquelos sobre un paño limpio y suave para proteger el acabado. Asegúrese de que todas las piezas están incluidas.
2. Apagar la alimentación en el disyuntor o caja de fusibles.
3. Monte la placa de montaje (B) sobre la caja de salida con los tornillos (D).
4. **AVISO:** Para evitar un corto circuito, asegúrese de que los cables no estén expuestos. Asegure el cable a tierra verde o pelado del accesorio al cable de cobre verde o pelado que se encuentra en la caja de salida con la tuerca del cable (A) o fíjelo al tornillo a tierra (C) que se encuentra en la placa de montaje. **ADVERTENCIA:** No fije nunca el cable de toma de tierra al cable de alimentación negro o blanco, si no se siguen estas instrucciones, se podrían ocasionar lesiones graves o incluso la muerte!
5. **AVISO:** Para evitar un corto circuito, asegúrese de que los cables no estén expuestos! Fije el cable del accesorio con un reborde(s) o el cable blanco al cable blanco en la caja de tormacorrientes con la tuerca del cable (A). Envuelva el conector del cable con cinta aislante, de modo que la cinta selle el extremo del elemento de fijación.
6. Asegure el cable conductor del accesorio sin borde (s) o cable negro con el cable negro en la caja de salida con la tuerca del cable (A). Envuelva el conector del cable con cinta aislante, de modo que la cinta selle el extremo del elemento de fijación.
7. Presione los dos conectores (E) hasta juntarlos.
8. Tenga cuidado al introducir los cables dentro de la caja de tormacorrientes. Monte la cubierta (G) a la pared y luego asegúrela con los tornillos (F).
9. **AVISO:** No exceda el voltaje recomendado. Instale la(s) lámpara(s). Clasificación **máxima de 60 W, tipo G/T/A/B.** (Bombilla(s) no incluidas)
10. Instale el cristal (I) en los soportes correspondientes con los tornillos (H).
11. Vuelva a conectar la alimentación del circuito en el disyuntor o la caja de fusibles.



A B C D E F G

LIMPIEZA

Limpie el elemento fijo SOLAMENTE con un paño suave y seco. Limpie las partes de cristal con un jabón suave.



Cinta aislante

Sujetador aprobado
(Tuerca para cable)