



Record your model number:  
 Noter le numéro de modèle:  
 Anote su número de modelo: \_\_\_\_\_

**WARNING: Risk of scalding.** High water temperature can cause severe burns. Set the valve water temperature at or below 120°F (49°C). Refer to the temperature adjustment instructions for the valve.

**CAUTION: Risk of property damage.** 2x6 support must be used if the finished wall thickness is less than 5/8" (16 mm) at the top bracket location.

Follow all local plumbing and building codes.

- 1A. 2x6s
- 1B. 1-1/2" Construction Screws
- 1C. Drop Ear Supply Elbows
- 1D. Sealant Tape
- 1E. 5/16" Drill Bit
- 1F. 1-1/2" Hole Saw
- 1G. 100% Silicone Sealant

2A. Locate the elbows 1/4" (6 mm) - 1-1/8" (29 mm) from the finished wall.  
 2B. Recommended height is 39-3/8" (1,000 mm) - 43-5/16" (1,100 mm) from the shower/bath floor.

- 3A. Construct 2x6 support framing.
- 3B. Install a drop ear elbow to the hot and cold supplies using 1-1/2" construction screws. Position the elbows 5-7/8" (149 mm) - 5-15/16" (151 mm) apart from center to center.
- 4A. Run water to flush debris.
- 5A. Install the finished wall with a 1-1/2" maximum diameter hole at each elbow location.
- 6A. Verify 1-5/16" (33 mm) - 1-3/4" (44 mm) from the finished wall. Change or adjust the connectors if necessary.
- 6B. Verify 5-7/8" (149 mm) - 5-15/16" (151 mm). Adjust if necessary.
- 8A. Apply 100% silicone sealant to the back of the escutcheons.
- 8B. Tighten the nuts using a wrench with a soft cloth or a strap wrench.

**Follow steps 8-11 to assemble the top bracket to the column before installing the column to the valve.**

- 13A. Remove and discard the cap.
- 16A. Drill 5/16" holes at the marked locations.
- 16B. Install the provided anchors.

19A. Install the nut onto the shower column. Slide the shower column into the sidebar. Tighten the nut.

20A. Run water and check for leaks.

**Need help?** Contact our Customer Care Center.

- USA/Canada: 1-800-4KOHLER (1-800-456-4537)
- Mexico: 001-800-456-4537

• For service parts information, visit [kohler.com/serviceparts](http://kohler.com/serviceparts).

• For care and cleaning information, visit [kohler.com/clean](http://kohler.com/clean).

• Patents: [kohlercompany.com/patents](http://kohlercompany.com/patents)

This product is covered under the KOHLER® Faucet Lifetime Limited Warranty, found at [kohler.com/warranty](http://kohler.com/warranty). For a hardcopy of warranty terms, contact the Customer Care Center.

**AVERTISSEMENT : Risque de brûlures.** Une température d'eau élevée peut causer des brûlures graves. Régler la température de l'eau de la vanne à 120°F (49°C) ou moins. Consulter les instructions de réglage de température pour la vanne.

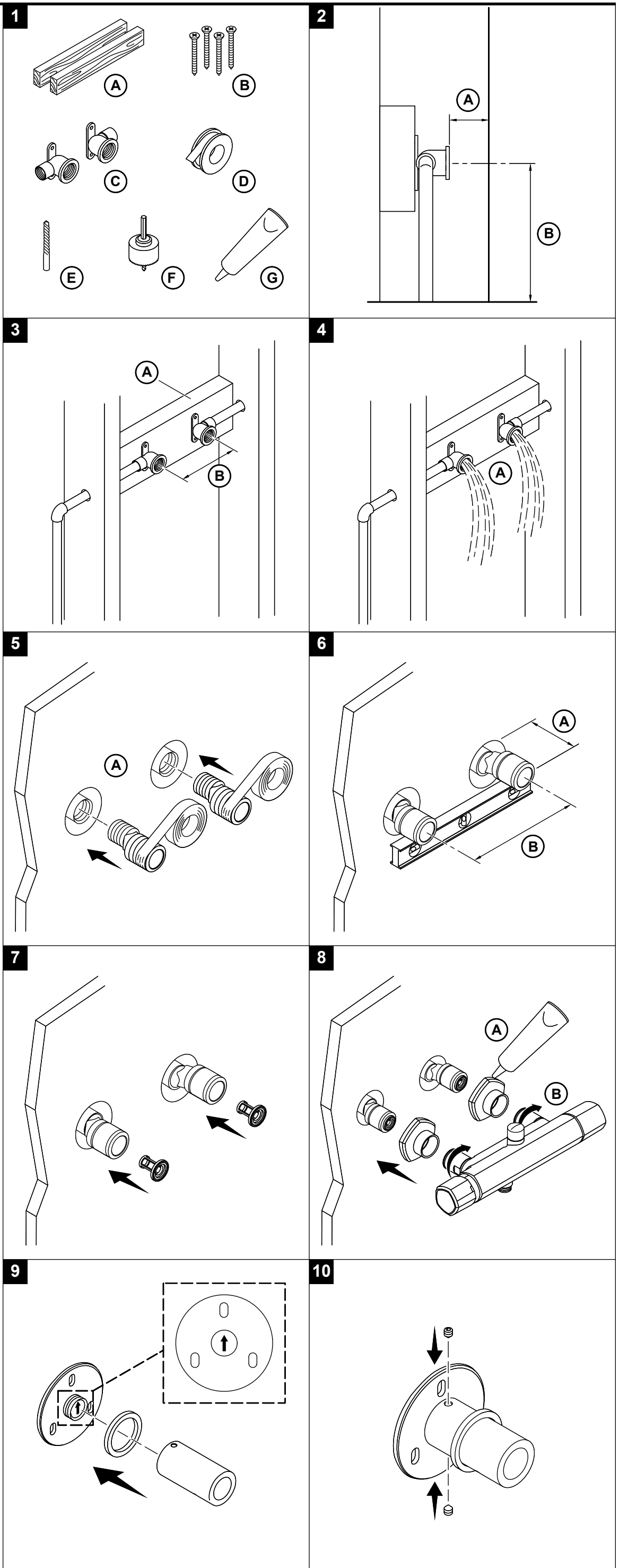
**ATTENTION :** Un support 2x6 doit être utilisé si l'épaisseur du mur fini est inférieure à 5/8 po (16 mm) à l'emplacement du support supérieur.

Respecter tous les codes de plomberie et de bâtiment locaux.

- 1A. Supports 2x6
- 1B. Vis de construction de 1-1/2 po
- 1C. Coudes applique d'alimentation
- 1D. Ruban d'étanchéité
- 1E. Mèche de 5/16 po
- 1F. Scie cylindrique de 1-1/2 po
- 1G. Mastic d'étanchéité à la silicone à 100%

2A. Positionner les coudes entre 1/4 po (6 mm) et 1-1/8 po (29 mm) du mur fini.  
 2B. La hauteur recommandée est de 39-3/8 po (1 000 mm) à 43-5/16 po (1 100 mm) jusqu'au plancher de la douche/baignoire.

- 3A. Construire un cadrage de supports 2x6.
- 3B. Installer un coude applique sur les alimentations d'eau chaude et d'eau froide en utilisant des vis de construction de 1-1/2 po. Positionner les coudes entre 5-7/8 po (149 mm) et 5-15/16 po (151 mm) entre eux du centre au centre.
- 4A. Faire couler l'eau pour purger les débris.
- 5A. Installer le mur fini avec un trou d'un diamètre maximum de 1-1/2 po à chaque emplacement de coude.
- 6A. Vérifier 1-5/16 po (33 mm) à 1-3/4 po (44 mm) du mur fini. Changer ou ajuster les raccords si nécessaire.



6B. Vérifier entre 5-7/8 po (149 mm) et 5-15/16 po (151 mm). Ajuster au besoin.

8A. Appliquer du mastic à la silicone à 100% sur l'arrière des appliques.

8B. Serrer les écrous utilisant une clé avec un chiffon doux ou une clé à sangle.

Suivre les étapes 8 à 11 pour assembler le support du haut sur la colonne avant d'installer la colonne sur la vanne.

13A. Retirer et jeter le capuchon.

16A. Percer des trous de 5/16 po aux emplacements marqués.

16B. Installer les dispositifs d'ancrage fournis.

19A. Installer l'écrou sur la colonne de douche. Glisser la colonne de douche dans la glissière. Serrer l'écrou.

20A. Faire couler l'eau et rechercher des fuites éventuelles.

Besoin d'aide? Appeler notre centre de services à la clientèle.

• USA/Canada : 1-800-4KOHLER (1-800-456-4537)

• Mexique : 001-800-456-4537

• Pour tout renseignement sur les pièces de rechange, visiter le site [kohler.com/serviceparts](http://kohler.com/serviceparts).

• Pour des renseignements sur l'entretien et le nettoyage, visiter le site [kohler.com/clean](http://kohler.com/clean).

• Brevets : [kohlercompany.com/patents](http://kohlercompany.com/patents)

Ce produit est couvert sous la **Garantie limitée à vie des robinets KOHLER®**, fournie sur le site [kohler.com/warranty](http://kohler.com/warranty). Pour obtenir une copie imprimée des termes de la garantie, s'adresser au centre de service à la clientèle.

**AVISO: Riesgo de quemaduras.** El agua a alta temperatura puede ocasionar quemaduras graves. Fije la temperatura del agua de la válvula a un máximo de 120°F (49°C). Consulte las instrucciones de ajuste de temperatura para la válvula.

**PRECAUCIÓN: Riesgo de daños a la propiedad.** Se debe usar un soporte de maderos de 2x6 pulgadas si el espesor de la pared acabada es menor de 5/8" (16 mm) en la parte superior del lugar de montaje.

Cumpla todos los códigos locales de plomería y construcción.

1A. Maderos de 2x6 pulgadas

1B. Tornillos de construcción de 1-1/2 pulgadas

1C. Codos de suministro con orejetas

1D. Cinta selladora

1E. Broca de 5/16 pulg

1F. Broca tipo corona perforadora de 1-1/2 pulg

1G. Sellador 100 % de silicona

2A. Coloque la cara de los codos de 1/4" (6 mm) a 1-1/8" (29 mm) de la pared acabada.

2B. Altura recomendada de 39-3/8" (1.000 mm) a 43-5/16" (1.100 mm) al piso de la ducha o de la bañera.

3A. Construya una estructura de postes de madera de 2x6 pulgadas.

3B. Instale un codo con orejetas en las líneas de suministro de agua caliente y fría con tornillos de construcción de 1-1/2 pulg. Coloque la cara de los codos de 1/4" (6 mm) a 1-1/8" (29 mm) de la pared acabada.

4A. Deje correr agua para eliminar los residuos.

5A. Instale la pared acabada con un orificio de diámetro máximo de 1-1/2 pulgadas en el lugar de cada codo.

6A. Verifique 1-5/16" (33 mm) a 1-3/4" (44 mm) de la pared acabada. Cambie o ajuste los conectores, de ser necesario.

6B. Verifique 5-7/8" (149 mm) a 5-15/16" (151 mm). Haga los ajustes necesarios.

8A. Aplique sellador 100 % de silicona al lado posterior de los chapetones.

8B. Apriete las tuercas con una llave y un paño suave o una llave de correa

Siga los pasos del 8 al 11 para ensamblar el soporte superior a la columna antes de instalar la columna a la válvula.

13A. Retire y deseche la tapa.

16A. Taladre orificios de 5/16 pulg en las ubicaciones marcadas.

16B. Instale los anclajes que se incluyen.

19A. Instale la tuerca en la columna de ducha. Deslice la columna de la ducha dentro de la barra deslizante. Apriete la tuerca.

20A. Deje correr agua y verifique que no haya fugas.

¿Necesita ayuda? Comuníquese con nuestro Centro de Atención al Cliente.

• EE.UU./Canadá: 1-800-4KOHLER (1-800-456-4537)

• México: 001-800-456-4537

• Para consultar información sobre piezas de repuesto, visite [kohler.com/serviceparts](http://kohler.com/serviceparts).

• Para consultar información de cuidado y limpieza, visite [kohler.com/clean](http://kohler.com/clean).

• Patentes: [kohlercompany.com/patents](http://kohlercompany.com/patents)

A este producto lo cubre la **Garantía limitada de por vida para griferías de KOHLER®**, que puede consultarse en [kohler.com/warranty](http://kohler.com/warranty). Solicite una copia en papel de los términos de la garantía al Centro de Atención al Cliente.

