



Buy it for looks. Buy it for life.®

INS10277A - 12/14



INS10277A

Please Contact Moen First

For Installation Help, Missing or Replacement Parts

(USA)

1-800-BUY-MOEN (1-800-289-6636)
Mon - Fri 8:00 AM to 7:00 PM, Eastern
Sat. 9:00 AM to 3:00 PM Eastern
WWW.MOEN.COM

(Canada)

1-800-465-6130
Mon - Fri 7:30 AM to 7:00 PM, Eastern
WWW.MOEN.CA

Por favor, contáctese primero con Moen

Para obtener ayuda de instalación, piezas faltantes o de recambio

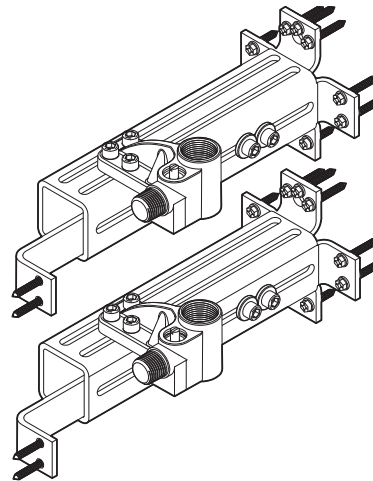
01-800-718-4345
Lunes a viernes de 8:00 a 20:00 hs.
(Costa Este)
Sáb. 8:00 a 18:30 hs. (Costa Este)
WWW.MOEN.COM.MX

Veillez d'abord contacter Moen

en cas de problèmes avec l'installation, ou pour obtenir toute pièce manquante ou de rechange

1-800-465-6130
Du lundi au vendredi :
de 7 h 30 à 19 h, HE
WWW.MOEN.CA

Installation Guide Guía de Instalación Guide d'installation



DOUBLE RISER TUB FILLER ROUGH IN VALVE

Model TS50200

For use with TS25105 Riser Kit and S22105/S22110 faucets

VÁLVULA EMPOTRADA PARA LLENADOR DE TINA DE DOBLE SUBIDA

Modelo TS50200

Para usar con el kit de subida TS25105 y las mezcladoras S22105/S22110

SOUPAPE DE PLOMBERIE BRUTE DE REMPLISSEUR DE BAIGNOIRE À DEUX COLONNES

Modèle TS50200

À utiliser avec la trousse pour colonne montante TS25105 et les robinets S22105/S22110

HELPFUL TOOLS

For safety and ease of faucet replacement, Moen recommends the use of these helpful tools.

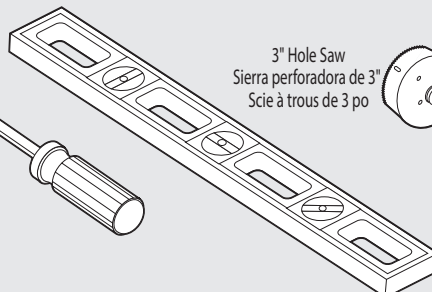
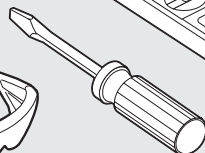
HERRAMIENTAS ÚTILES

Para que el cambio de la llave sea fácil y seguro, Moen le recomienda usar estas útiles herramientas.

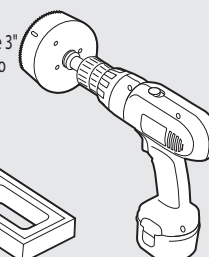
OUTILS UTILES

Par mesure de sécurité et pour faciliter l'installation, Moen suggère l'utilisation des outils suivants.

1/4" Hex
Llave hexagonal de 1/4"
Clé hex. de 1/4 po

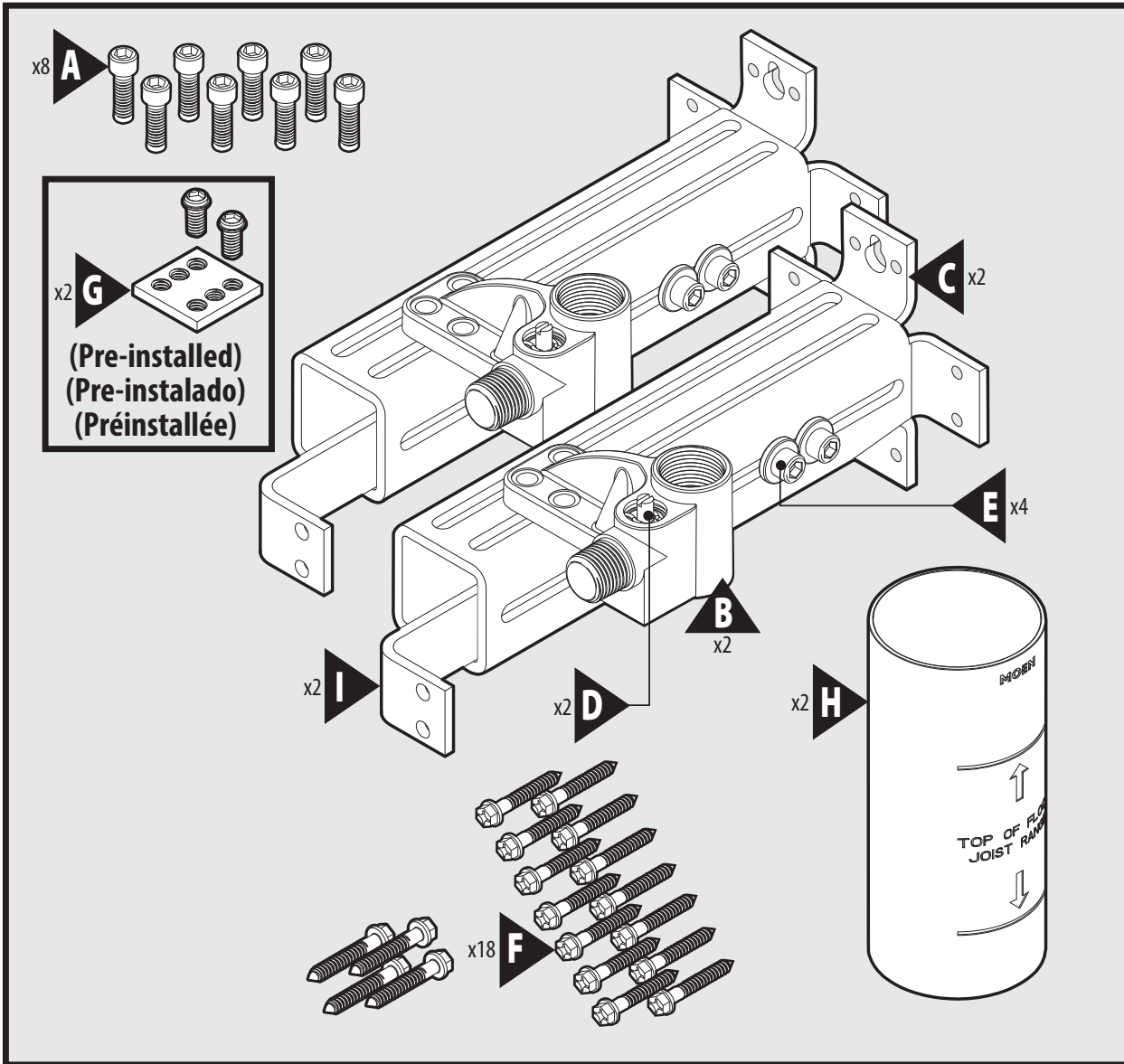


3" Hole Saw
Sierra perforadora de 3"
Scie à trous de 3 po



5/16" Socket Driver Bit
Broca para llave de tubo de 5/16"
Mèche de tournevis à douille de 5/16 po





Note: Installation can be done either from above (A) or below (B) the floor.

Nota: La instalación puede llevarse a cabo por arriba (A) o por debajo (B) del piso.

Remarque : L'installation peut être effectuée à partir du dessus (A) ou du dessous (B) du plancher.

Parts List

- A. Manifold Bolts (x8)
- B. Manifold Assembly (x2)
- C. Manifold Mounting Brackets (x2)
- D. Manifold Stops (x2)
- E. Extension Arm Bolts (x4)
- F. Mounting Bracket Screws (x18)
- G. Manifold Mounting Plate (x2) and Screws (x4)
- H. Mud Covers (x2)
- I. Extension Arms (x2)

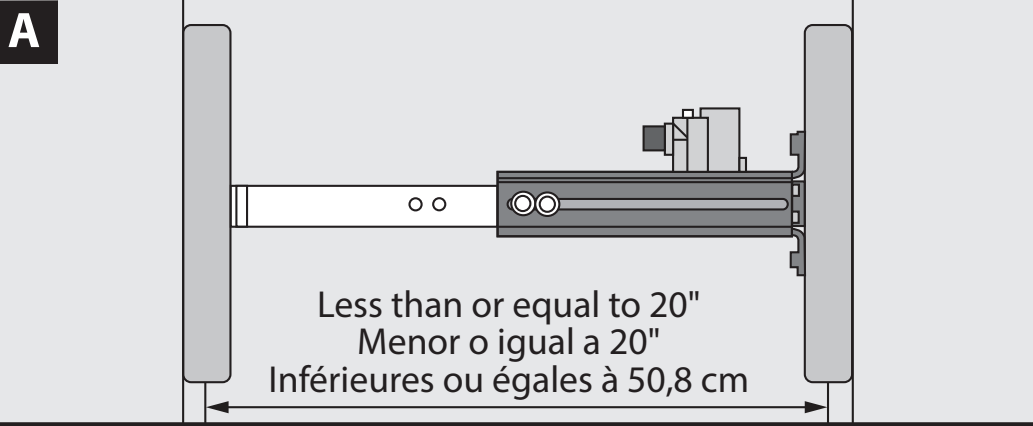
Lista de piezas

- A. Pernos del distribuidor (x8)
- B. Conjunto del distribuidor (x2)
- C. Ménsulas de montaje del distribuidor (x2)
- D. Topes del distribuidor (x2)
- E. Pernos del brazo de extensión (x4)
- F. Tornillos de la ménsula de montaje (x18)
- G. Placa de montaje del distribuidor (x2) y tornillos (x4)
- H. Protectores (x2)
- I. Brazos de extensión (x2)

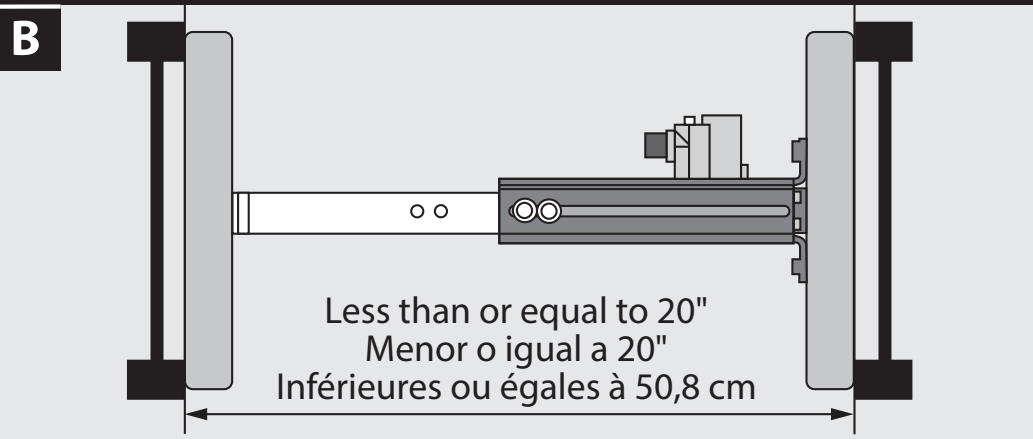
Liste des pièces

- A. Boulon du collecteur (8)
- B. Groupe collecteur (2)
- C. Support de montage de collecteur (2)
- D. Butée de collecteur (2)
- E. Boulon du bras de rallonge (4)
- F. Vis de support de montage (18)
- G. Plaque de montage de collecteur (2) et vis (4)
- H. Protecteur (2)
- I. Bras de rallonge (2)

Standard Joists/Vigas estándar /Poutrelles standards



I-Joists less than 20"/Vigas en I de menos de 20"/Poutrelles en I inférieures à 50,8 cm

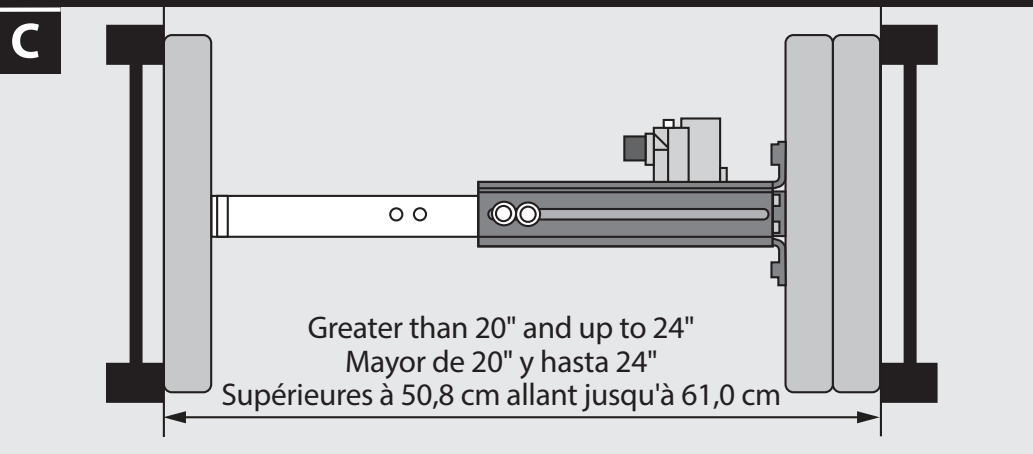


Note: For B and C, must install 2" thick standard lumber by 6" wide that spans I joist vertically, as shown.

Nota: Para B y C, deberá instalar madera estándar de 2" de espesor x 6" de ancho que abarque la viga en I verticalmente, como se muestra.

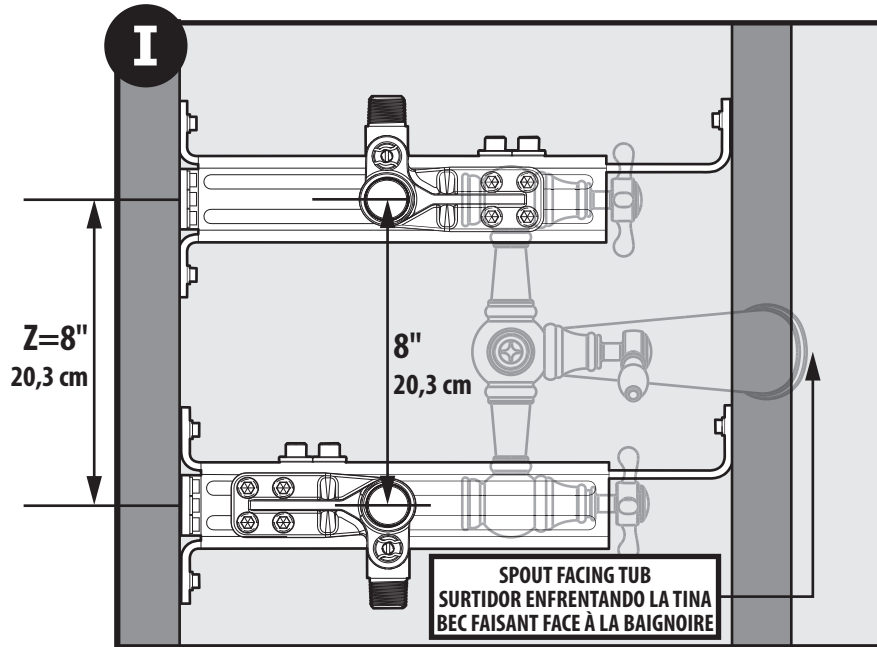
Remarque : Pour B et C, il faut installer un bois de construction standard de 51 mm d'épais par 15,2 cm de large qui couvre la dimension de la poutrelle en I sur le plan vertical, comme illustré.

I-Joists greater than 20"/Vigas en I de más de 20"/Poutrelles en I supérieures à 50,8 cm

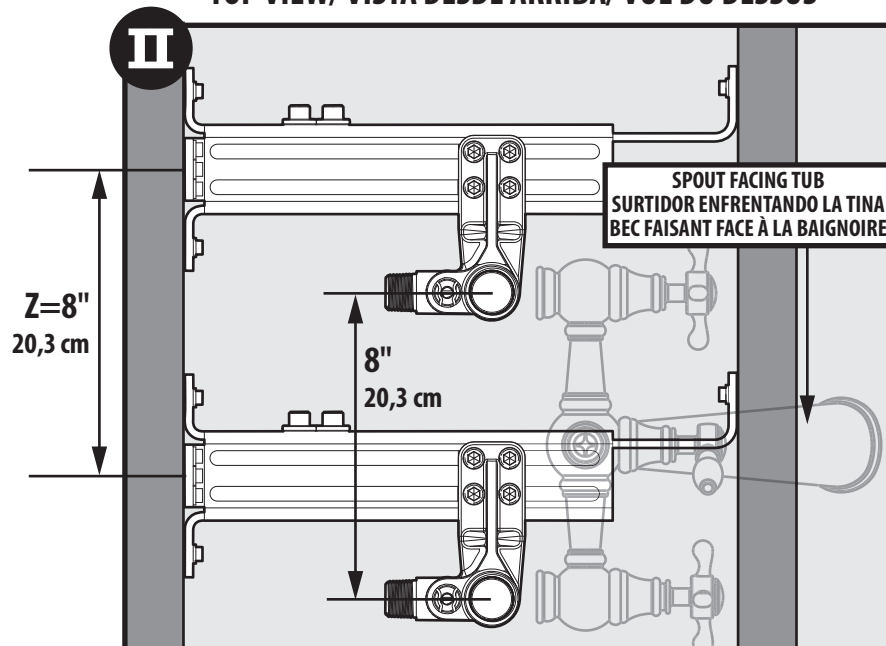


RECOMMENDED BRACKET AND MANIFOLD INSTALLION OPTIONS
OPCIONES DE INSTALACIÓN RECOMENDADAS PARA MÉNSULAS Y DISTRIBUIDOR
OPTIONS D'INSTALLATION RECOMMANDÉES DU COLLECTEUR ET DU SUPPORT

TOP VIEW/ VISTA DESDE ARRIBA/ VUE DU DESSUS

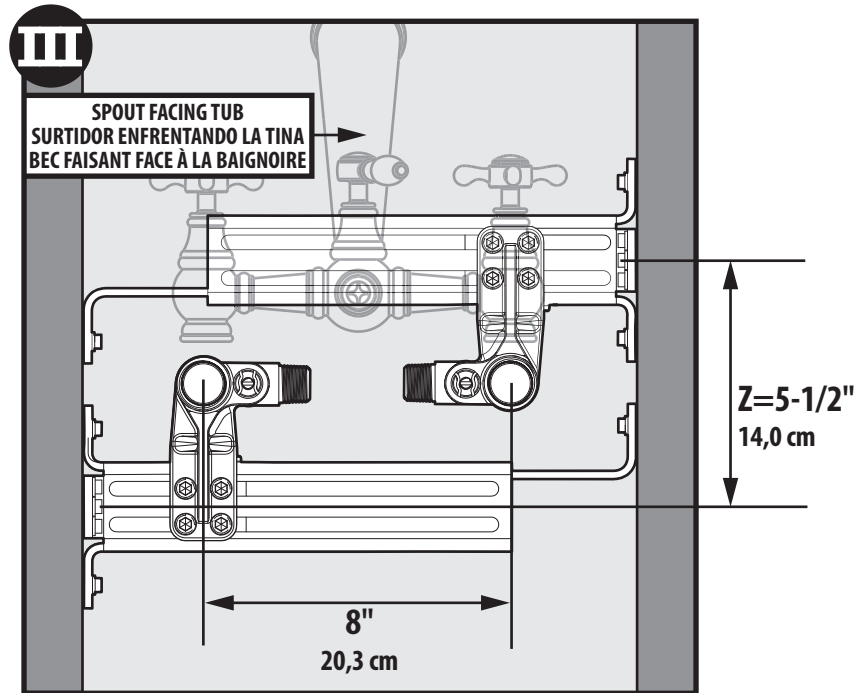


TOP VIEW/ VISTA DESDE ARRIBA/ VUE DU DESSUS

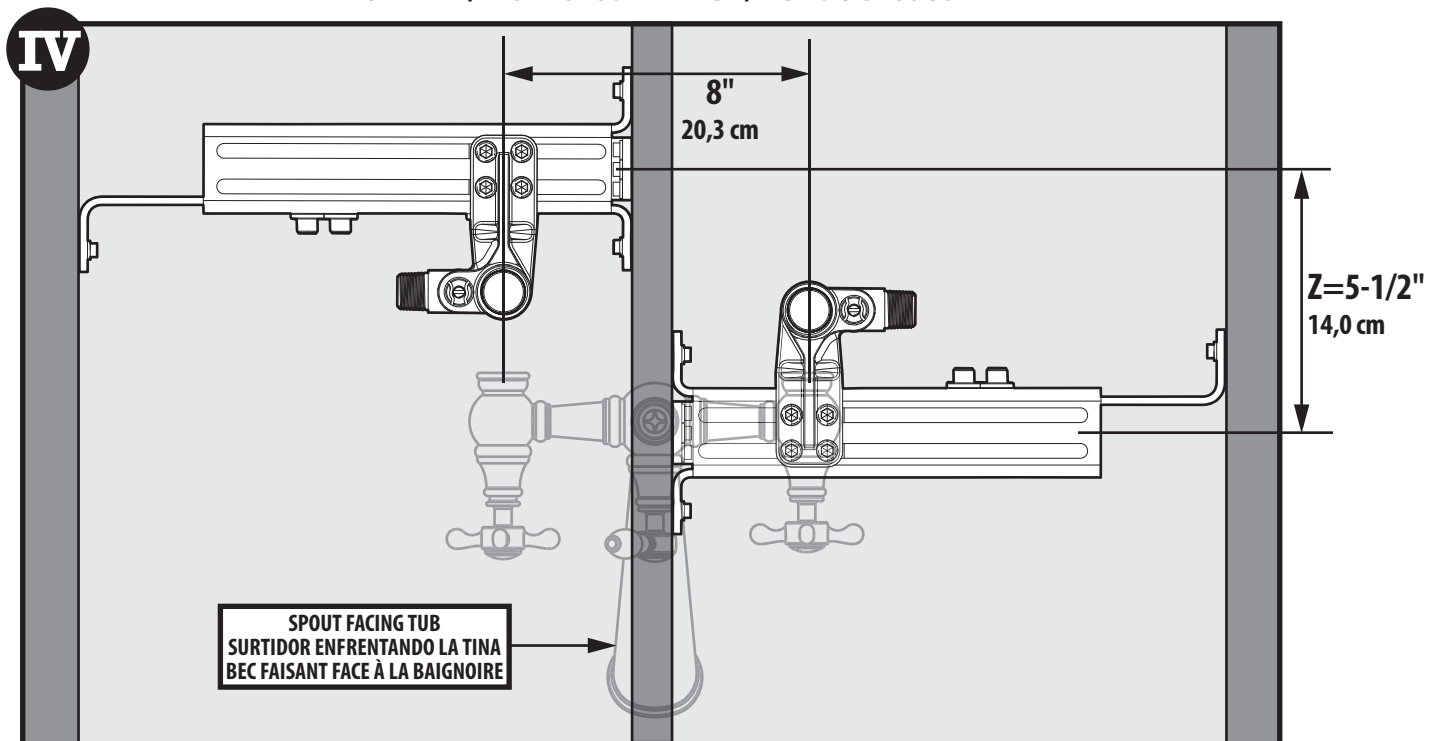


RECOMMENDED BRACKET AND MANIFOLD INSTALLION OPTIONS
OPCIONES DE INSTALACIÓN RECOMENDADAS PARA MÉNSULAS Y DISTRIBUIDOR
OPTIONS D'INSTALLATION RECOMMANDÉES DU COLLECTEUR ET DU SUPPORT

TOP VIEW/ VISTA DESDE ARRIBA/ VUE DU DESSUS



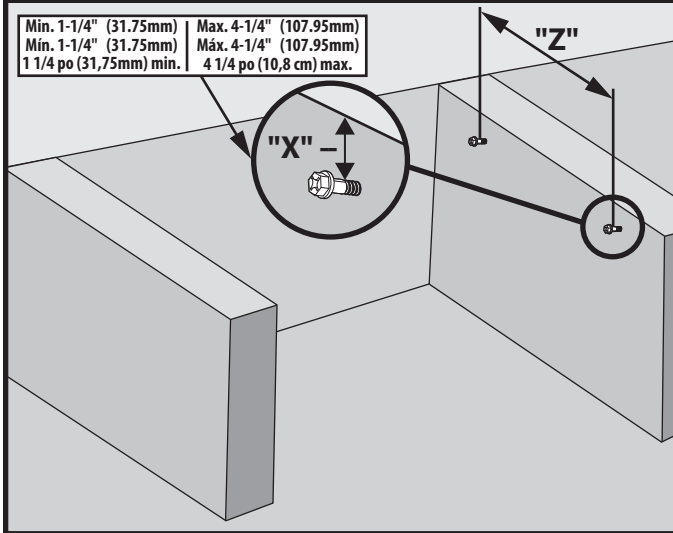
TOP VIEW/ VISTA DESDE ARRIBA/ VUE DU DESSUS



1A

Installation from above floor Instalación por arriba del piso Installation à partir du dessus du plancher

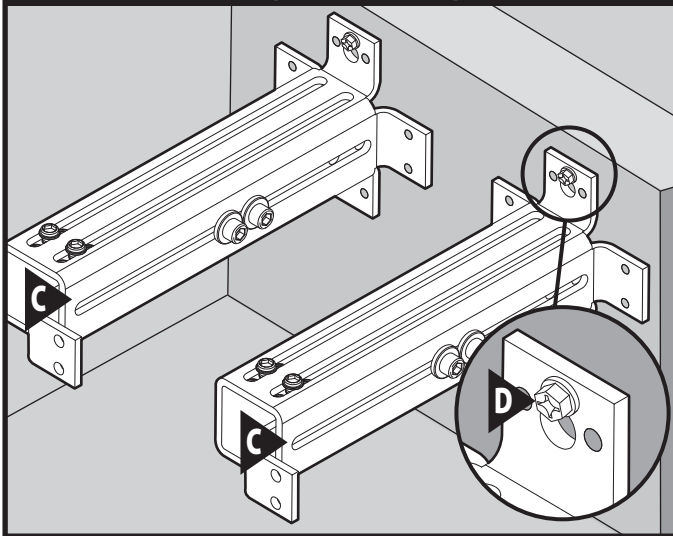
Min. 1-1/4" (31.75mm) Max. 4-1/4" (107.95mm)
 Mín. 1-1/4" (31.75mm) Máx. 4-1/4" (107.95mm)
 1 1/4 po (31,75mm) min. 4 1/4 po (10,8 cm) max.



- 1) Determine hole placement in floor for rough-in valve.
- 2) For screw location ("X") refer to tub height chart. Fix joist supports into place within floor bracket. From top of one stud joist, measure down ("X"), make mark with pencil. Install hanging wood screw (provided), leaving about 1/4" out to hang bracket.
- 3) See page 4 & 5 for ("Z") dimension.
- 1) Déterminez la ubicación de los agujeros en el piso para la válvula empotrada.
- 2) Consulte la cartilla de alturas de la tina para determinar la ubicación de los tornillos ("X"). Fije los soportes de las vigas en su lugar dentro de la ménsula del piso. Mida hacia abajo ("X") desde la parte superior de un travesaño y haga una marca con un lápiz. Instale el tornillo de colgar para madera (provisto) dejando aproximadamente 1/4" afuera para colgar la ménsula.
- 3) Consulte las páginas 4 & 5 para ver la dimensión ("Z").
- 1) Déterminer l'endroit où se trouve le trou dans le plancher pour la soupape de plomberie brute.
- 2) Pour l'emplacement des vis ("X"), consulter le tableau des hauteurs de baignoire. Fixer les supports de poutrelle en place entre le support de plancher. À partir du dessus d'une poutrelle de montant, mesurer la distance vers le bas ("X"), et effectuer une marque à l'aide d'un crayon. Installer la vis à bois de suspension (fournie), en laissant environ 1/4 po en saillie pour suspendre le support.
- 3) Voir pages 4 et 5 pour la dimension ("Z").

2A

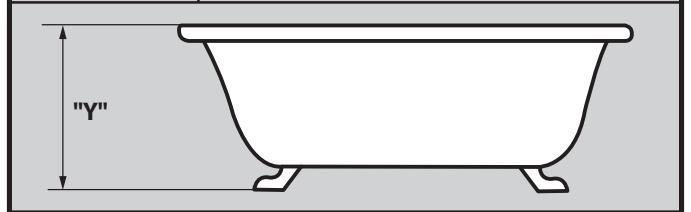
Installation from above floor Instalación por arriba del piso Installation à partir du dessus du plancher



Hang Manifold Mounting Bracket (C) onto Mounting Bracket Screw (D). Slide into key slot of bracket till it fully rests.
 Cuelgue la ménsula de montaje del distribuidor (C) sobre el tornillo de la ménsula de montaje (D). Deslízela en su ranura de encaje hasta que descanse firme.
 Accrocher le support de montage du collecteur (C) sur la vis du support de montage (D). Le faire glisser dans la fente à clé du support jusqu'à ce que le tout soit bien en place.

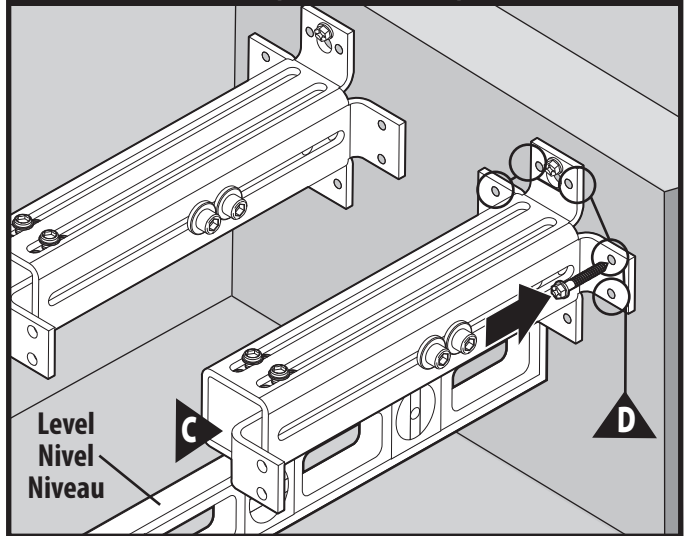
TUB HEIGHT CHART CARTILLA DE ALTURA DE LA TINA TABLEAU DES HAUTEURS DE BAIGNOIRE

Tub Height ("Y") Altura de la tina ("Y") Hauteur de la baignoire (Y)	Screw location ("X") down from top of joist Ubicación del tornillo ("X") hacia abajo desde la parte superior de la viga Emplacement de la vis (X) mesuré vers le bas à partir du dessus de la poutrelle
28" to 29" 28" a 29" 71,1 cm à 73,7 cm	1-1/4" 1-1/4" 32 mm
26" to 27" 26" a 27" 66,0 cm à 68,6 cm	2-1/4" 2-1/4" 57 mm
24" to 25" 24" a 25" 61,0 cm à 63,5 cm	3-1/4" 3-1/4" 83 mm
23" or less 23" o menos 58,4 cm ou moins	4-1/4" 4-1/4" 10,8 cm



3A

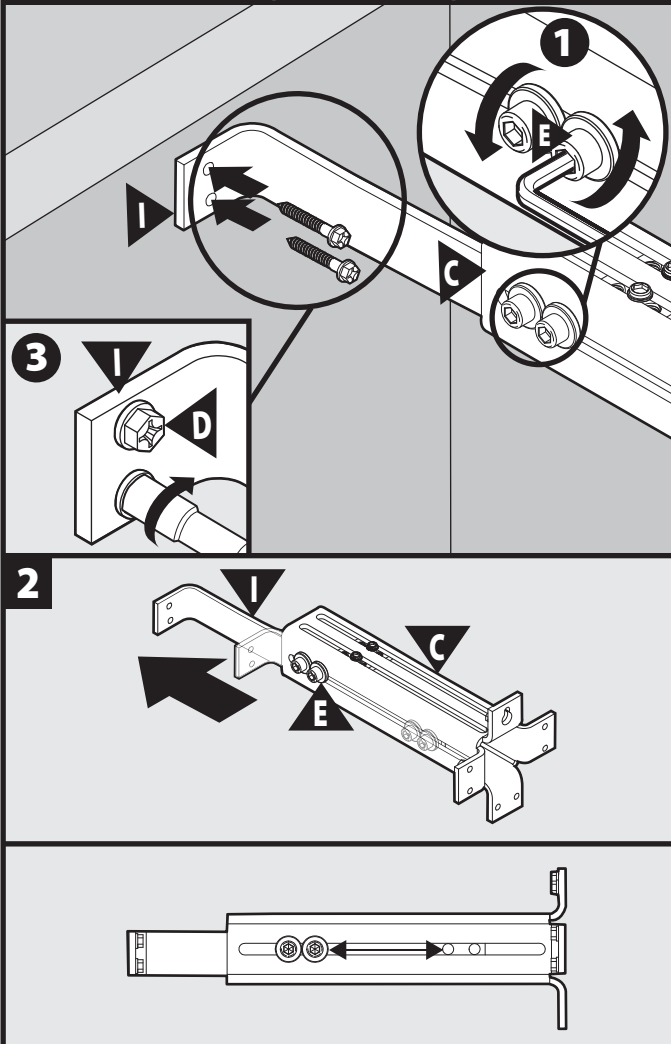
Installation from above floor Instalación por arriba del piso Installation à partir du dessus du plancher



Using a level, ensure bracket assembly is level. Once leveled, secure Manifold Mounting Bracket (C) with Mounting Bracket Screws (D) (provided) into 3 sides (top, left, right).
 Con un nivel, asegúrese de que el conjunto de la ménsula esté nivelado. Una vez nivelada, asegure la ménsula de montaje del distribuidor (C) con los tornillos de la ménsula de montaje (D) (provistos) en 3 lados (arriba, izquierda, derecha).
 En utilisant un niveau, s'assurer que l'assemblage du support est de niveau. Une fois l'assemblage de niveau, fixer le support de montage du collecteur (C) avec les vis du support de montage (D) (fournies) dans les 3 côtés (dessus, gauche, droite).

4A

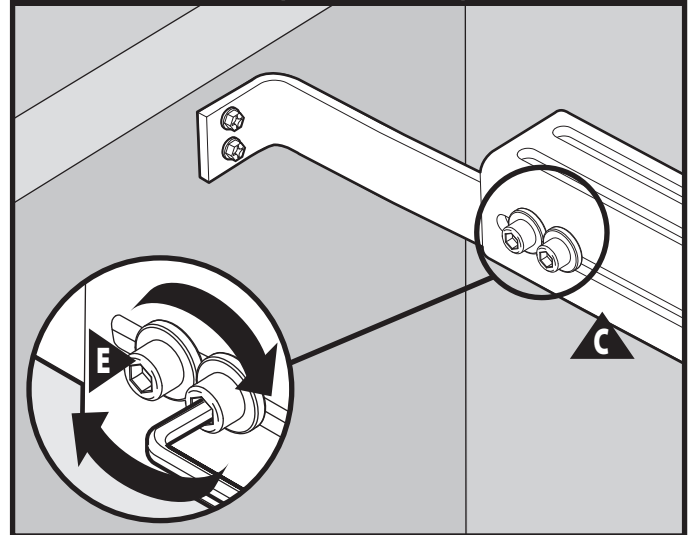
Installation from above floor
 Instalación por arriba del piso
 Installation à partir du dessus du plancher



- 1) Loosen Extension Arm Bolts (E) on Manifold Mounting Brackets (C) inside joists.
- 2) Relocate Extension Arm Bolts (E) to the rear of Extension Arm (I) if required.
- 3) Secure Extension Arm (I) with two Mounting Bracket Screws (D).
- 1) Afloje los pernos de los brazos de extensión (E) en las ménsulas de montaje del distribuidor (C) dentro de las vigas.
- 2) Reubique los pernos de los brazos de extensión (E) en la parte de atrás del brazo de extensión (I) si es necesario.
- 3) Asegure el brazo de extensión (I) con los dos tornillos de la ménsula de montaje (D).
- 1) Dévisser les boulons du bras de rallonge (E) sur les supports de montage de collecteur (C) à l'intérieur des poutrelles.
- 2) Ajuster l'emplacement des boulons du bras de rallonge (E) à l'arrière du bras de rallonge (I), au besoin.
- 3) Fixer le bras de rallonge (I) à l'aide des deux vis de support de montage (D).

5A

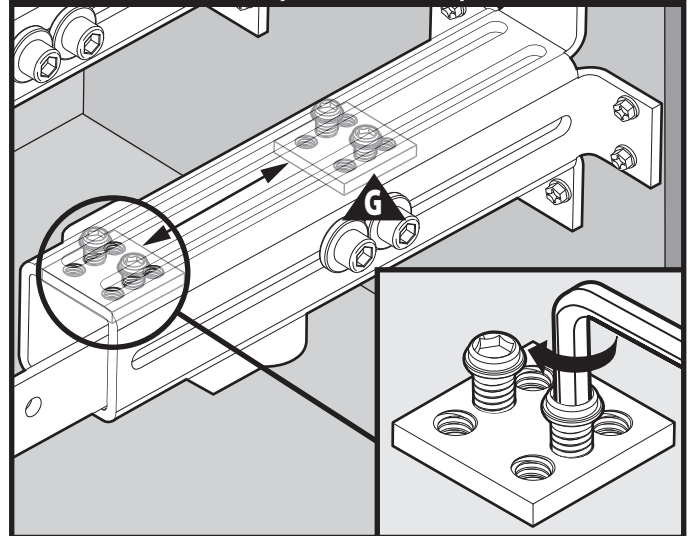
Installation from above floor
 Instalación por arriba del piso
 Installation à partir du dessus du plancher



Tighten Bolts (E) on Manifold Mounting Bracket (C) with hex wrench.
 Apriete los pernos (E) en la ménsula de montaje del distribuidor (C) con la llave hexagonal.
 Serrer les boulons (E) sur le support de montage de collecteur (C) à l'aide d'une clé hexagonale.

6A

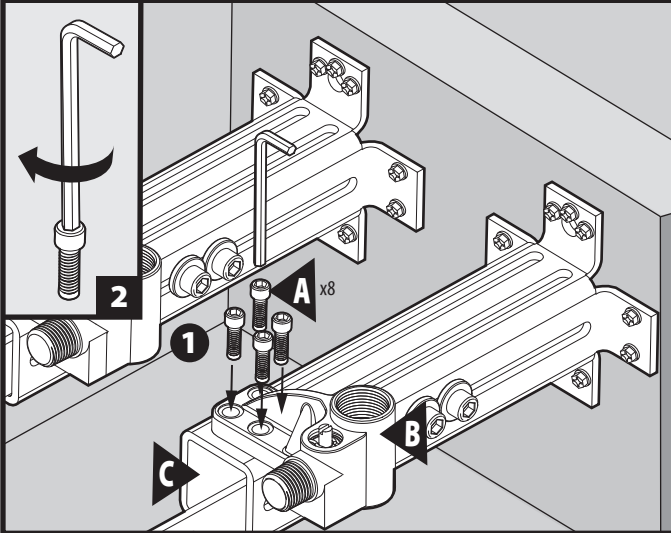
Installation from above floor
 Instalación por arriba del piso
 Installation à partir du dessus du plancher



Loosen, but do not remove Manifold Mounting Plate Screws (G), and slide Mounting Plate (G) to desired position and tighten screws.
 Afloje pero no retire los tornillos de la placa de montaje del distribuidor (G), deslice la placa de montaje (G) a la posición deseada y apriete los tornillos.
 Dévisser sans les enlever les vis de plaque de montage du collecteur (G), faire glisser la plaque de montage (G) à la position voulue et serrer les vis.

7A

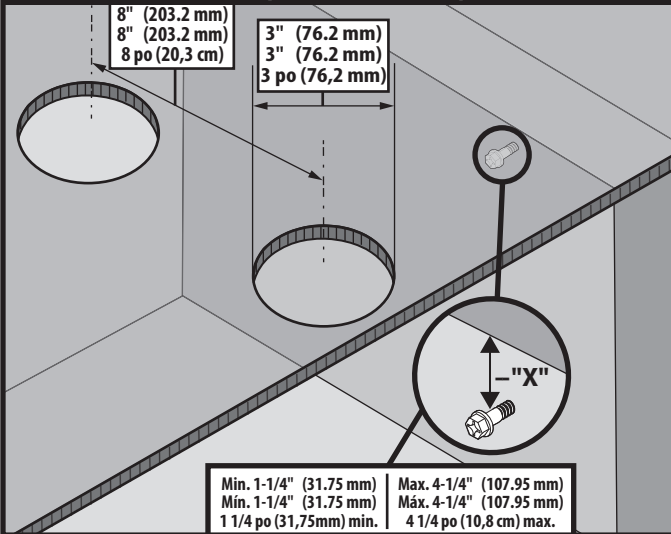
Installation from above floor
Instalación por arriba del piso
Installation à partir du dessus du plancher



- 1) Attach Manifold Assembly (B) to Manifold Mounting Bracket (C).
- 2) Secure Manifold Assembly (B) to Manifold Mounting Plate (G) with Manifold Bolts (A). Use a hex wrench to tighten screws.
- 1) Conecte el conjunto del distribuidor (B) a la ménsula de montaje del distribuidor (C).
- 2) Asegure el conjunto del distribuidor (B) a la placa de montaje del distribuidor (G) con los tornillos del distribuidor (A). Use una llave hexagonal para apretar los tornillos.
- 1) Fixer l'assemblage du collecteur (B) sur le support de montage du collecteur (C).
- 2) Fixer l'assemblage de collecteur (B) à la plaque de montage du collecteur (G) à l'aide des boulons de collecteur (A). Utiliser une clé hexagonale pour serrer les vis.

1B

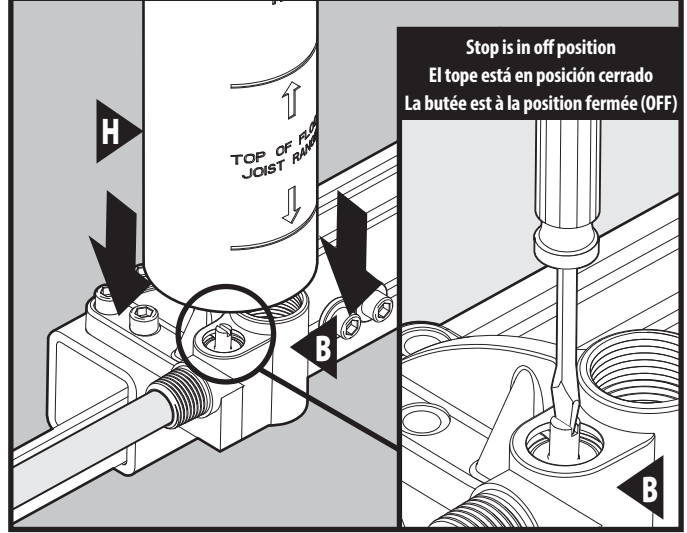
Installation from below floor
Instalación por debajo del piso
Installation à partir du dessous du plancher



- 1) Determine hole placement in floor for rough-in valve.
- 2) For screw location ("X") refer to tub height chart. Fix joist supports into place within floor bracket. From top of one stud joist, measure down ("X"), make mark with pencil. Install hanging wood screw (provided), leaving about 1/4" out to hang bracket.
- 1) Déterminez la ubicación de los agujeros en el piso para la válvula empotrada.
- 2) Consulte la cartilla de alturas de la tina para determinar la ubicación de los tornillos ("X"). Fije los soportes de las vigas en su lugar dentro de la ménsula del piso. Mida hacia abajo ("X") desde la parte superior de un travesaño y haga una marca con un lápiz. Instale el tornillo de colgar para madera (provisto) dejando aproximadamente 1/4" afuera para colgar la ménsula.
- 1) Déterminer l'endroit où se trouve le trou dans le plancher pour la soupape de plomberie brute.
- 2) Pour l'emplacement des vis ("X"), consulter le tableau des hauteurs de baignoire. Fixer les supports de poutrelle en place entre le support de plancher. À partir du dessus d'une poutrelle de montant, mesurer la distance vers le bas ("X"), et effectuer une marque à l'aide d'un crayon. Installer la vis à bois de suspension (fournie), en laissant environ 1/4 po en saillie pour suspendre le support.

8A

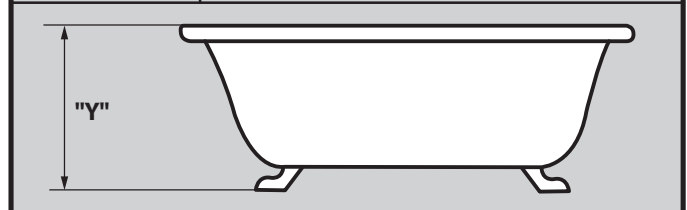
Installation from above floor
Instalación por arriba del piso
Installation à partir du dessus du plancher



- 1) Plumb the inlets to both Manifold Assemblies (B) until secured.
- 2) Ensure stops with in Manifold Assemblies (B) are in the off position.
- 3) Turn on water supplies and check for leaks.
- 4) Install Mud Covers (H) over Manifold Assemblies (B) so the floor can be finished around it. Installation is complete.
- 1) Conecte las entradas a ambos conjuntos de distribuidor (B) hasta que queden firmes.
- 2) Asegúrese de que los toques en los conjuntos de distribuidor (B) estén en posición cerrado.
- 3) Abra el suministro de agua y verifique si hay pérdidas.
- 4) Instale los protectores (H) sobre los conjuntos de distribuidor (B) de modo que el piso pueda ser terminado alrededor de los mismos. La instalación está completa.
- 1) Raccorder les entrées aux deux assemblages de collecteur (B) jusqu'à ce que le tout soit bien fixé.
- 2) S'assurer que les butées dans les assemblages de collecteur (B) sont à la position fermée (OFF).
- 3) Ouvrir les conduites d'alimentation en eau et s'assurer qu'il n'y a aucune fuite.
- 4) Installer les protecteurs (H) sur les assemblages de collecteur (B) pour que le plancher puisse être fini tout autour. Installation terminée.

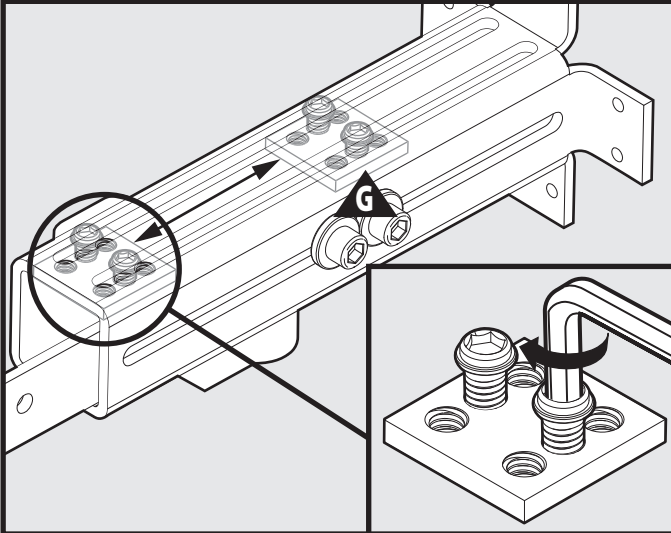
TUB HEIGHT CHART
CARTILLA DE ALTURA DE LA TINA
TABLEAU DES HAUTEURS DE BAIGNOIRE

Tub Height ("Y") Altura de la tina ("Y") Hauteur de la baignoire (Y)	Screw location ("X") down from top of joist Ubicación del tornillo ("X") hacia abajo desde la parte superior de la viga Emplacement de la vis (X) mesuré vers le bas à partir du dessus de la poutrelle
28" to 29" 28" a 29" 71,1 cm à 73,7 cm	1-1/4" 1-1/4" 32 mm
26" to 27" 26" a 27" 66,0 cm à 68,6 cm	2-1/4" 2-1/4" 57 mm
24" to 25" 24" a 25" 61,0 cm à 63,5 cm	3-1/4" 3-1/4" 83 mm
23" or less 23" o menos 58,4 cm ou moins	4-1/4" 4-1/4" 10,8 cm



2B

Installation from below floor
 Instalación por debajo del piso
 Installation à partir du dessous du plancher



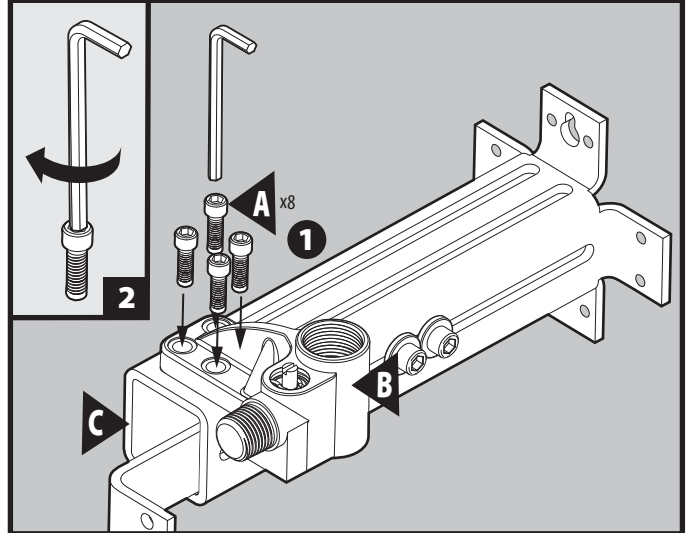
Loosen, but do not remove Manifold Mounting Plate Screws (G), and slide Mounting Plate (G) to desired position and tighten screws.

Afloje pero no retire los tornillos de la placa de montaje del distribuidor (G), deslice la placa de montaje (G) a la posición deseada y apriete los tornillos.

Dévisser sans les enlever les vis de plaque de montage du collecteur (G), faire glisser la plaque de montage (G) à la position voulue et serrer les vis.

3B

Installation from below floor
 Instalación por debajo del piso
 Installation à partir du dessous du plancher



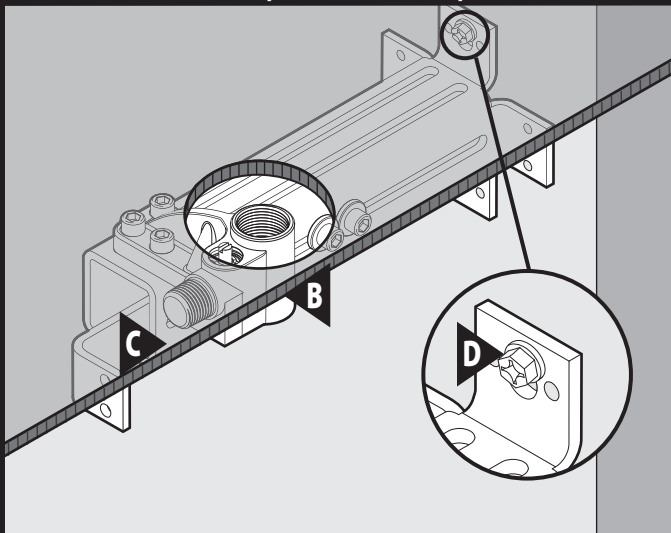
- 1) Attach Manifold Assembly (B) to Manifold Mounting Bracket (C).
- 2) Secure Manifold Assembly (B) to Manifold Mounting Plate (G) with Manifold Bolts (A). Use a hex wrench to tighten screws.

- 1) Conecte el conjunto del distribuidor (B) a la ménsula de montaje del distribuidor (C).
- 2) Asegure el conjunto del distribuidor (B) a la placa de montaje del distribuidor (G) con los tornillos del distribuidor (A). Use una llave hexagonal para apretar los tornillos.

- 1) Fixer l'assemblage du collecteur (B) sur le support de montage du collecteur (C).
- 2) Fixer l'assemblage de collecteur (B) à la plaque de montage du collecteur (G) à l'aide des boulons de collecteur (A). Utiliser une clé hexagonale pour serrer les vis.

4B

Installation from below floor
 Instalación por debajo del piso
 Installation à partir du dessous du plancher



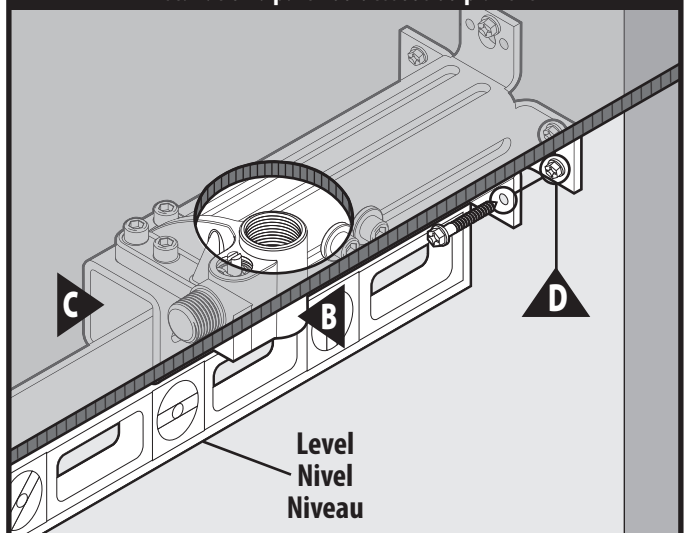
Hang Manifold Mounting Bracket (C) onto Mounting Bracket Screw (D). Slide into key slot of bracket till it fully rests.

Cuelgue la ménsula de montaje del distribuidor (C) sobre el tornillo de la ménsula de montaje (D). Deslicela en su ranura de encaje hasta que descansa firme.

Accrocher le support de montage du collecteur (C) sur la vis du support de montage (D). Le faire glisser dans la fente à clé du support jusqu'à ce que le tout soit bien en place.

5B

Installation from below floor
 Instalación por debajo del piso
 Installation à partir du dessous du plancher



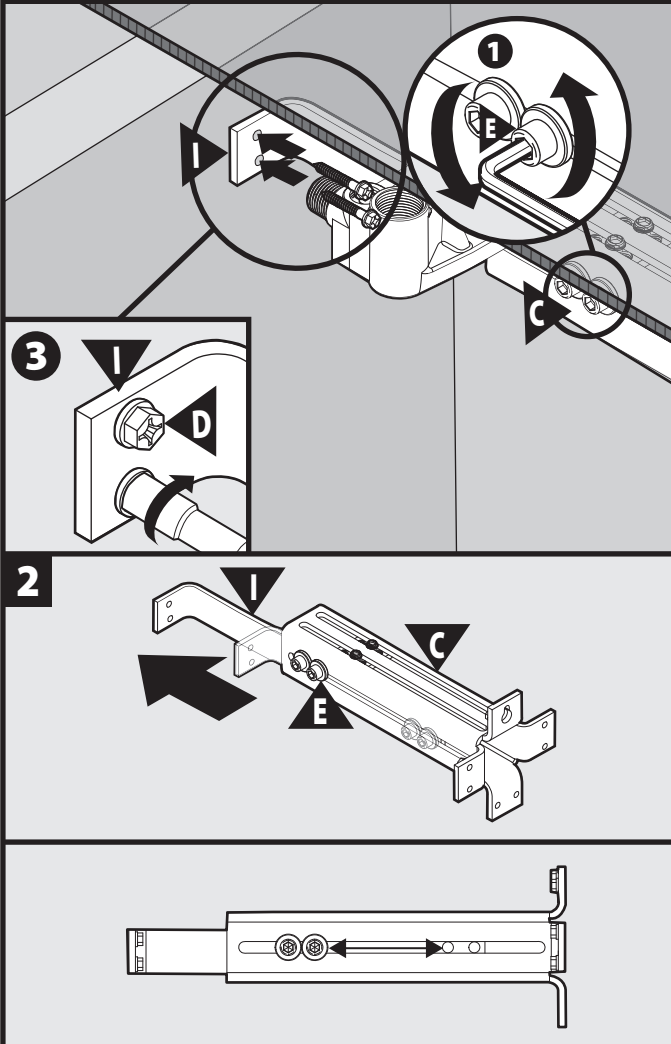
Using a level, ensure bracket assembly is level. Once leveled, secure Manifold Mounting Bracket (C) with Mounting Bracket Screws (D) (provided) into 3 sides (bottom, left, right).

Con un nivel, asegúrese de que el conjunto de la ménsula esté nivelado. Una vez nivelada, asegure la ménsula de montaje del distribuidor (C) con los tornillos de la ménsula de montaje (D) (provistos) en 3 lados (arriba, izquierda, derecha).

En utilisant un niveau, s'assurer que l'assemblage du support est de niveau. Une fois l'assemblage de niveau, fixer le support de montage du collecteur (C) avec les vis du support de montage (D) (fournies) dans les 3 côtés (dessus, gauche, droite).

6B

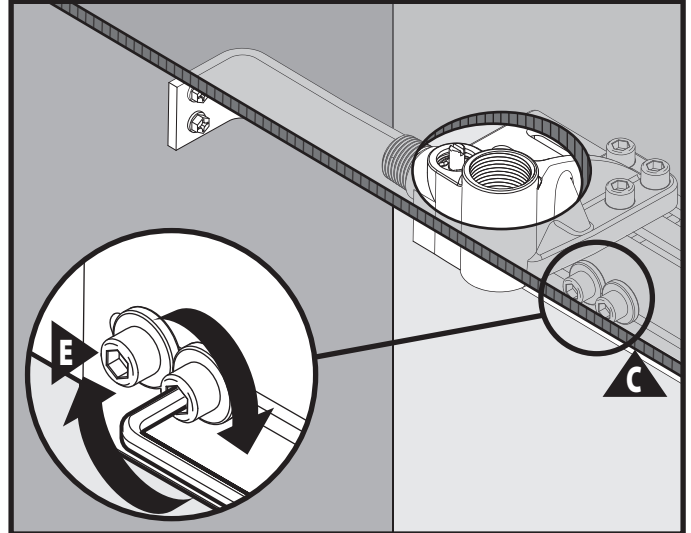
Installation from below floor
 Instalación por debajo del piso
 Installation à partir du dessous du plancher



- 1) Loosen Extension Arm Bolts (E) on Manifold Mounting Brackets (C) inside joists.
- 2) Relocate Extension Arm Bolts (E) to the rear of Extension Arm (I) if required.
- 3) Secure Extension Arm (I) with two Mounting Bracket Screws (D).
- 1) Afloje los pernos de los brazos de extensión (E) en las ménsulas de montaje del distribuidor (C) dentro de las vigas.
- 2) Reubique los pernos de los brazos de extensión (E) en la parte de atrás del brazo de extensión (I) si es necesario.
- 3) Asegure el brazo de extensión (I) con los dos tornillos de la ménsula de montaje (D).
- 1) Dévisser les boulons du bras de rallonge (E) sur les supports de montage de collecteur (C) à l'intérieur des poutrelles.
- 2) Ajuster l'emplacement des boulons du bras de rallonge (E) à l'arrière du bras de rallonge (I), au besoin.
- 3) Fixer le bras de rallonge (I) à l'aide des deux vis de support de montage (D).

7B

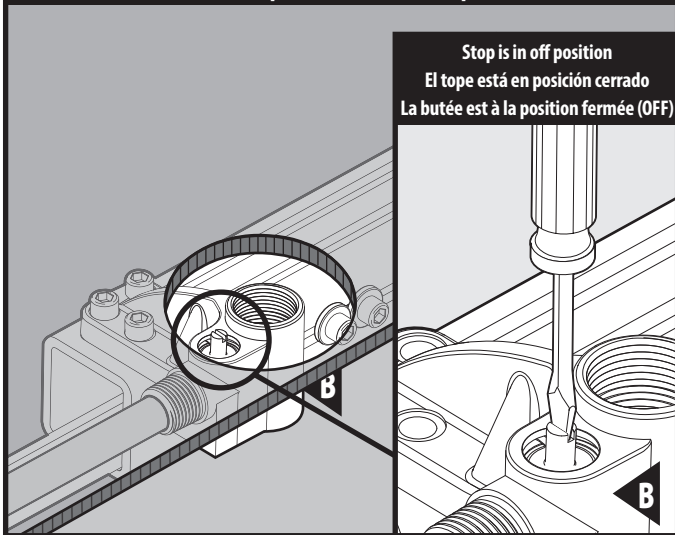
Installation from below floor
 Instalación por debajo del piso
 Installation à partir du dessous du plancher



Tighten Bolts (E) on Manifold Mounting Bracket (C) with hex wrench.
 Apriete los pernos (E) en la ménsula de montaje del distribuidor (C) con una llave hexagonal.
 Serrer les boulons (E) sur le support de montage de collecteur (C) à l'aide d'une clé hexagonale.

8B

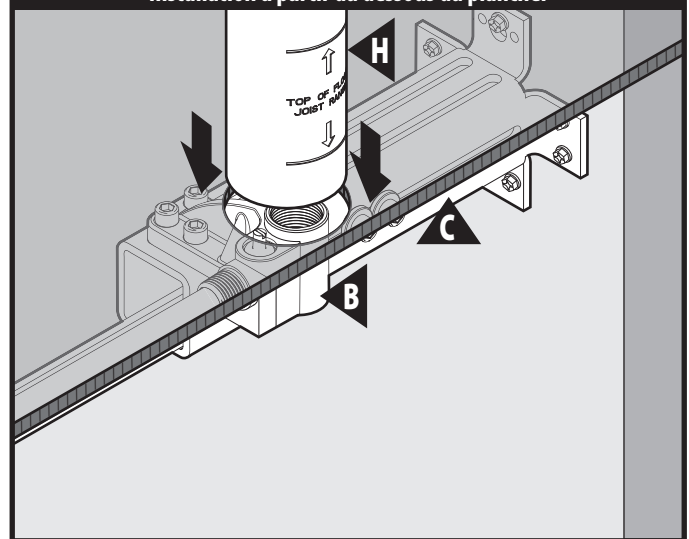
Installation from below floor
Instalación por debajo del piso
Installation à partir du dessous du plancher



- 1) Plumb the inlets to both Manifold Assemblies (B) until secured.
- 2) Ensure stops with in Manifold Assemblies (B) are in the off position.
- 3) Turn on water supplies and check for leaks.
- 1) Conecte las entradas a ambos conjuntos de distribuidor (B) hasta que queden firmes.
- 2) Asegúrese de que los topes en los conjuntos de distribuidor (B) estén en posición cerrado.
- 3) Abra el suministro de agua y verifique si hay pérdidas.
- 1) Raccorder les entrées aux deux assemblages de collecteur (B) jusqu'à ce que le tout soit bien fixé.
- 2) S'assurer que les butées dans les assemblages de collecteur (B) sont à la position fermée (OFF).
- 3) Ouvrir les conduites d'alimentation en eau et s'assurer qu'il n'y a aucune fuite.

9B

Installation from below floor
Instalación por debajo del piso
Installation à partir du dessous du plancher



Install Mud Covers (H) over Manifold Assemblies (B) so the floor can be finished around it. Installation is complete.

Instale los protectores (H) sobre los conjuntos de distribuidor (B) de modo que el piso pueda ser terminado alrededor de los mismos. La instalación está completa.

Installer les protecteurs (H) sur les assemblages de collecteur (B) pour que le plancher puisse être fini tout autour. Installation is complete.

Moen Limited Lifetime Warranty

Moen products have been manufactured under the highest standards of quality and workmanship. Moen warrants to the original consumer purchaser for as long as the original consumer purchaser owns their home (the "Warranty Period" for homeowners), that this faucet will be leak- and drip-free during normal use and all parts and finishes of this faucet will be free from defects in material and manufacturing workmanship. All other purchasers (including purchasers for industrial, commercial and business use) are warranted for a period of 5 years from the original date of purchase (the "Warranty Period" for non-homeowners).

If this faucet should ever develop a leak or drip during the Warranty Period, Moen will FREE OF CHARGE provide the parts necessary to put the faucet back in good working condition and will replace FREE OF CHARGE any part or finish that proves defective in material and manufacturing workmanship, under normal installation, use and service. Replacement parts may be obtained by calling 1-800-289-6636 (Canada 1-800-465-6130), or by writing to the address shown. Proof of purchase (original sales receipt) from the original consumer purchaser must accompany all warranty claims. Defects or damage caused by the use of other than genuine Moen parts is not covered by this warranty. This warranty is applicable only to faucets purchased after December, 1995 and shall be effective from the date of purchase as shown on purchaser's receipt.

This warranty is extensive in that it covers replacement of all defective parts and finishes. However, damage due to installation error, product abuse, product misuse, or use of cleaners containing abrasives, alcohol or other organic solvents, whether performed by a contractor, service company, or yourself, are excluded from this warranty. Moen will not be responsible for labor charges and/or damage incurred in installation, repair or replacement, nor for any indirect, incidental or consequential damages, losses, injury or costs of any nature relating to this faucet. Except as provided by law, this warranty is in lieu of and excludes all other warranties, conditions and guarantees, whether expressed or implied, statutory or otherwise, including without restriction those of merchantability or of fitness for use.

Some states, provinces and nations do not allow the exclusion or limitation of incidental or consequential damages, so the above limitations or exclusions may not apply to you. This warranty gives you specific legal rights and you may also have other rights which vary from state to state, province to province, nation to nation. Moen will advise you of the procedure to follow in making warranty claims. Simply write to Moen Incorporated using the address below. Explain the defect and include proof of purchase and your name, address, area code and telephone number.

Moen le otorga Garantía limitada de por vida

Los productos Moen son fabricados bajo las más estrictas normas de calidad y mano de obra. Moen le garantiza al comprador original que durante el tiempo que la tenga su casa (el "periodo de garantía", para los propietarios), esta llave no tendrá ni goteras ni fugas durante el uso normal, y que todas las piezas y acabados estarán libres de defectos en material y mano de obra. Asimismo, a todos nuestros otros consumidores (industriales, comerciales y empresariales), les otorgamos 5 años de garantía a partir de la fecha original de compra (el "periodo de garantía" para usos no domésticos).

Si en esta llave mezcladora se llegara a producir alguna fuga o gotera durante el periodo de garantía, Moen le proporcionará SIN COSTO ALGUNO las piezas necesarias para que vuelva a funcionar en perfectas condiciones y reemplazará también SIN COSTO para usted, cualquier pieza o acabado que pudiera tener algún defecto en la fabricación o mano de obra, bajo condiciones normales de instalación, uso y servicio. Las piezas de repuesto se pueden obtener llamando en la República Mexicana al 01-800-718-4345 o si escribe en la dirección que aparece aquí. Para que el comprador original pueda hacer efectiva la garantía, cualquier reclamación deberá ir acompañada por el comprobante de compra (nota de venta original). La garantía no cubre los defectos o daños causados por el uso de otras partes que no sean piezas originales Moen. Esta garantía es aplicable sólo para las llaves compradas después de diciembre de 1995, y entrará en vigencia a partir de la fecha que aparece en la nota de compra.

Esta garantía es amplia en el sentido que cubre el reemplazo de todas las partes y acabados defectuosos. Sin embargo, se excluyen de esta garantía los daños causados por un error de instalación, abuso del producto, mal uso del mismo, o uso de limpiadores que contengan abrasivos, alcohol u otros solventes orgánicos, ya sea por parte del contratista, compañía de servicio o usted mismo. Moen no se hace tampoco responsable por los gastos de mano de obra ni por los daños incurridos en la instalación, reparación o sustitución, ni por ningún daño indirecto, directo o consecuente, ni por pérdidas, lesiones o costos de alguna otra índole relacionados con esta llave. A menos que lo estipule la ley, esta garantía reemplaza y excluye cualquier otra garantía y condiciones, ya sea expresas o implícitas, establecidas por la ley o de otra manera, incluyendo sin restricción aquellas en que el producto se encuentra en condiciones aptas para la venta o se adecúa al uso específico para el cual fue adquirido.

Algunos estados, provincias y naciones no permiten la exclusión o limitación de los daños incidentales o consecuentes, de modo que las limitaciones o exclusiones mencionadas pueden no ser aplicables a usted. Esta garantía le otorga derechos legales específicos y usted puede también tener otros derechos que cambian de un estado a otro o de una provincia o nación a otra. Moen lo asesorará en el procedimiento a seguir para hacer válida esta garantía. Sencillamente escriba a Moen Incorporated utilizando la dirección que aparece a continuación. Explique el tipo de defecto e incluya comprobantes de compra, su nombre, dirección, código de área y número de teléfono.

Garantie à vie limitée de Moen

Les produits Moen sont fabriqués selon les normes les plus élevées de qualité et de main-d'œuvre. Moen garantit à l'acheteur original, tant qu'il sera propriétaire de la maison (la «période de garantie» des propriétaires), que ce robinet sera libre de toute fuite pendant son usage normal et qu'aucune pièce et qu'aucun fini de ce robinet ne présenteront de défaut de matériel et de main-d'œuvre en usine. Tous les autres achats (y compris les achats à des fins industrielles, commerciales et d'affaires) sont garantis pendant cinq (5) ans à compter de la date d'achat originale (période de garantie commerciale).

Si ce robinet fuit ou dégorge durant la période de garantie, Moen s'engage à fournir GRATUITEMENT toute pièce ou tout fini dont le matériel, la fabrication ou la main-d'œuvre, lors de l'installation, de l'usage et du service habituels, s'avèrent défectueux. On peut obtenir les pièces de rechange en composant le 1-800-465-6130 ou en écrivant à l'adresse indiquée ci-dessous. Le reçu de vente original de l'acheteur initial du robinet doit accompagner toute réclamation. Les défauts ou les dommages causés par l'utilisation de pièces non fournies par Moen ne sont pas couverts par cette garantie. Cette garantie s'applique uniquement aux robinets achetés après décembre 1995 et entre en vigueur à compter de la date d'achat indiquée sur le reçu de caisse du client.

Cette garantie s'étend aussi au remplacement de toute pièce ou de tout fini défectueux. Cependant, sont exclus de cette garantie, les dommages causés par une erreur d'installation, un abus du produit, une mauvaise utilisation du produit, l'utilisation de produits de nettoyage contenant des agents abrasifs, de l'alcool ou des solvants organiques, qu'ils soient utilisés par un entrepreneur, une entreprise de service ou le consommateur. Moen décline toute responsabilité quant aux frais de main-d'œuvre et aux dommages causés durant l'installation, la réparation ou le remplacement, et aux dommages, pertes, blessures ou coûts, directs ou consécutifs, connexes à ce robinet. Sauf lorsque la loi le stipule, cette garantie remplace et exclut toutes les autres garanties et conditions, qu'elles soient indiquées expressément ou non, obligatoires ou autres, y compris, sans restriction, celles qui visent la commercialisation ou l'aptitude d'utilisation.

Certains pays, états ou provinces ne permettent aucune exclusion, ni limitation suite aux dommages indirects ou consécutifs. Les limitations ou les exclusions précitées ne s'appliqueraient pas dans ces cas. Cette garantie accorde des droits juridiques et il est possible que d'autres droits soient applicables selon l'état, la province ou le pays. Moen avisera le consommateur de la procédure à suivre pour soumettre une réclamation. Il suffit d'écrire à Moen inc. à l'adresse indiquée ci-dessous, pour expliquer le défaut, d'inclure une preuve d'achat, d'inscrire son nom, son adresse ainsi que son indicatif régional et son numéro de téléphone.



Buy it for looks. Buy it for life.®

Moen Incorporated
25300 Al Moen Drive
North Olmsted, Ohio 44070-8022
U.S.A.

Moen de Mexico, S.A. de C.V.
Carretera Saltillo-Monterrey KM 14.7
Ramos Arizpe, Coahuila
Mexico 25900

Moen Inc.
2816 Bristol Circle
Oakville, Ontario L6H 5S7
Canada

INS10277A - 12/14

©2014 Moen Incorporated