



Buy it for looks. Buy it for life.®

INS10367 - 10/14



INS10367

Please Contact Moen First

For Installation Help, Missing or Replacement Parts

(USA)

1-800-BUY-MOEN (1-800-289-6636)

Mon - Fri 8:00 AM to 7:00 PM, Eastern

Sat. 9:00 AM to 3:00 PM Eastern

WWW.MOEN.COM

(Canada)

1-800-465-6130

Mon - Fri 7:30 AM to 8:00 PM, Eastern

WWW.MOEN.CA

Por favor, contáctese primero con Moen

Para obtener ayuda de instalación, piezas faltantes o de recambio

01-800-718-4345

Lunes a viernes de 8:00 a 20:00 hs.

(Costa Este)

Sáb. 8:00 a 18:30 hs. (Costa Este)

WWW.MOEN.COM.MX

Veillez d'abord contacter Moen

en cas de problèmes avec l'installation, ou pour obtenir toute pièce manquante ou de rechange

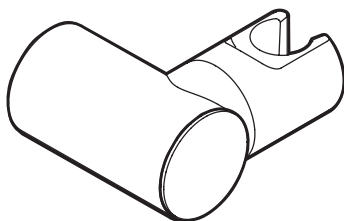
1-800-465-6130

Du lundi au vendredi :

de 7 h 30 à 20 h, HE

WWW.MOEN.CA

Installation Guide Guía de Instalación Guide d'installation



HANDSHOWER BRACKET

MODEL 155694 SERIES

SOPORTE PARA DUCHA DE MANO

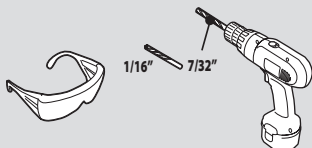
MODELO 155694 SERIE

SUPPORT DE LA POMME DE DOUCHE

MODÈLES 155694 SERIE

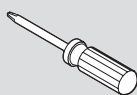
HELPFUL TOOLS

For safety and ease of faucet replacement, Moen recommends the use of these helpful tools.



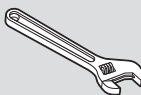
HERRAMIENTAS ÚTILES

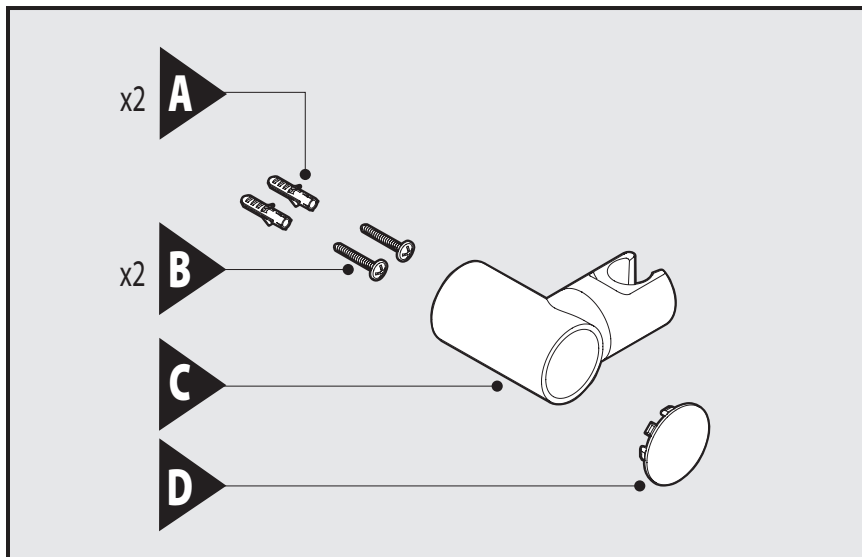
Para que el cambio de la llave sea fácil y seguro, Moen le recomienda usar estas útiles herramientas.



OUTILS UTILES

Par mesure de sécurité et pour faciliter l'installation, Moen suggère l'utilisation des outils suivants.





Parts List

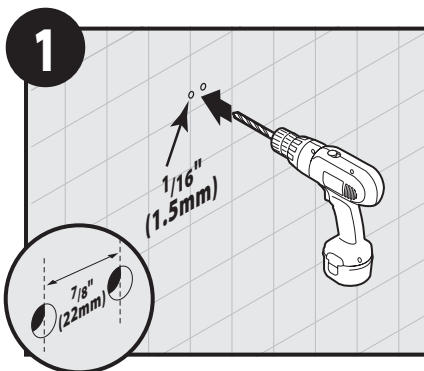
- A. Wall Anchors (x2)
- B. Screws (x2)
- C. Wall Bracket
- D. Cap

Lista de piezas

- A. Anclas de pared (x2)
- B. Tornillos (x2)
- C. Ménsula de pared
- D. Tapa

Liste des pièces

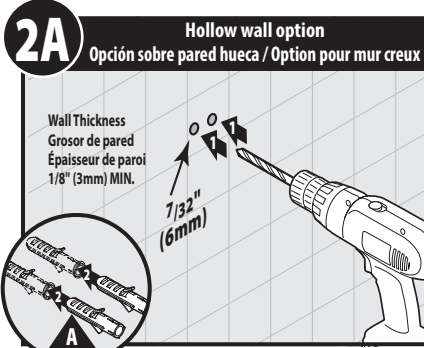
- A. Dispositif d'ancrage mural (2)
- B. Vis (2)
- C. Support mural
- D. Capuchon



Drill pilot hole to determine if there's a stud. If no wood stud, go to step **2A** If wood stud, go to step **2B**.

Perfore un agujero guía para determinar la presencia de un montante. Si no lo hay, vaya al paso **2A** Si existe un montante, vaya al paso **2B**.

Perçer un trou d'essai pour déterminer s'il y a un montant. S'il n'y en a pas, aller à l'étape **2A**. S'il y en a un, aller à l'étape **2B**.



For Hollow Wall Install Option:

1. Drill two 7/32" holes into wall.
2. Insert Wall Anchors (A) into holes. **Note:** Wall Thickness should be at least 1/8" thick.

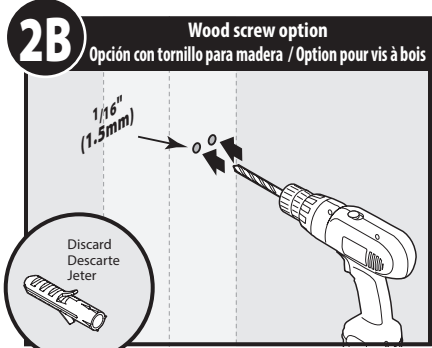
Para opción de instalación sobre pared hueca:

1. Perfore dos agujeros de 7/32" (5.55 mm) en la pared.
2. Inserte las anclas de pared (A) en los agujeros. **Nota:** El espesor de la pared debe ser de por lo menos 1/8" (3.17 mm).

Pour installation sur mur creux :

1. Percer deux trous de 7/32 po dans le mur.
2. Insérer les dispositifs d'ancrage mural (A) dans les trous.

Remarque : L'épaisseur du mur devrait être d'au moins 1/8 po.



For Wood Screw Install Option:

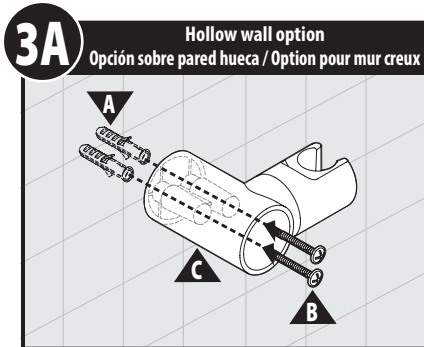
Drill two 1/16" holes into wood stud. Wall anchors can be discarded for woodscrew install.

Para opción de instalación con tornillo para madera:

Perfore dos agujeros de 1/16" (1.58 mm) en el montante de madera. Las anclas de pared pueden desecharse para la instalación con tornillos para madera.

Pour installation avec vis à bois :

Percer deux trous de 1/16 po dans le montant en bois. L'utilisation des dispositifs d'ancrage mural n'est pas requise dans le cas d'une installation avec vis à bois.



For Hollow Wall Install Option:

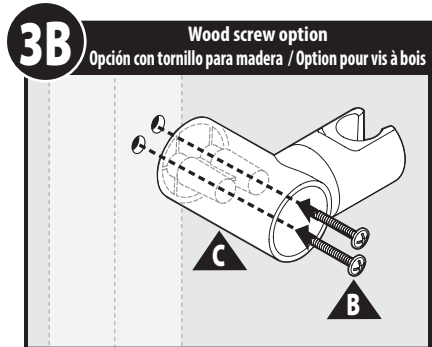
Install Screws (B) through Wall Bracket (C) and into Wall Anchors (A).

Para opción de instalación sobre pared hueca:

Instale los tornillos (B) a través de la ménsula de pared (C) y en las anclas de pared (A).

Pour installation sur mur creux :

Insérer les vis (B) dans le support mural (C) et les dispositifs d'ancrage mural (A).



For Wood Screw Install Option:

Install Screws (B) through Wall Bracket (C) into wood stud.

Para opción de instalación con tornillo para madera:

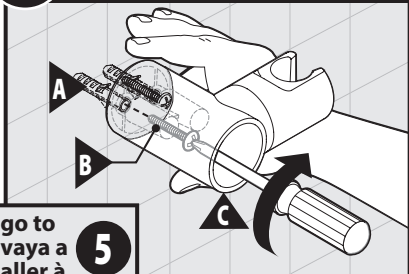
Instale los tornillos (B) en el montante de madera pasando a través de la ménsula de pared (C).

Pour installation avec vis à bois :

Insérer les vis (B) dans le support mural (C) et le montant en bois.

4A

Hollow wall option
Opción sobre pared hueca / Option pour mur creux



go to
vaya a
aller à **5**

For Hollow Wall Install Option:

Hold Wall Bracket (C) steady while securing bracket to wall. Use Phillips Screwdriver to tighten screws to Wall Anchors. Go to Step 5.

Para opción de instalación sobre pared hueca:

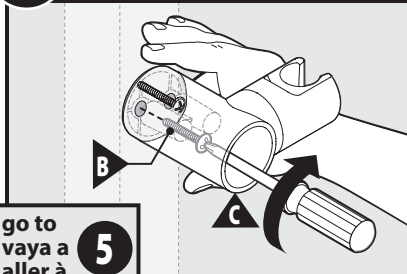
Mantenga la ménsula de pared (C) inmóvil mientras la sujeta a la pared. Use un destornillador Phillips para apretar los tornillos a las anclas de pared. Vaya al paso 5.

Pour installation sur mur creux :

Maintenir le support mural (C) fermement en place tout en le fixant au mur. Utiliser un tournevis à pointe cruciforme pour serrer les vis sur les dispositifs d'ancrage mural. Aller à l'étape 5.

4B

Wood screw option
Opción con tornillo para madera / Option pour vis à bois



go to
vaya a
aller à **5**

For Wood Screw Install Option:

Hold Wall Bracket (C) steady and secure Screws (B) with Phillips screwdriver. Go to Step 5.

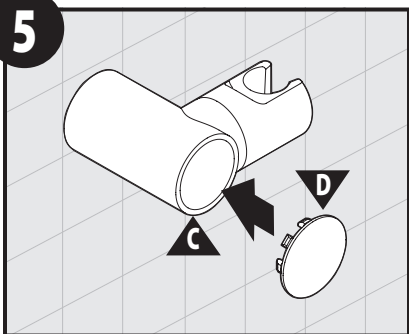
Para opción de instalación con tornillo para madera:

Mantenga la ménsula de pared (C) inmóvil y apriete los tornillos (B) con un destornillador Phillips. Vaya al paso 5.

Pour installation avec vis à bois :

Maintenir le support mural (C) en place et fixer les vis (B) à l'aide d'un tournevis à pointe cruciforme. Aller à l'étape 5.

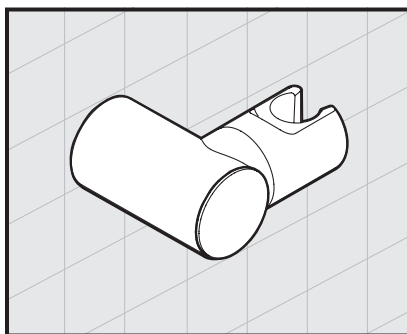
5



Attach Cap (D) to Wall Bracket (C).

Coloque la tapa (D) en la ménsula de pared (C).

Fixer le capuchon (D) au support mural (C).



Installation is complete.

La instalación está completa.

Installation terminée.