

INSTRUCTION MANUAL

MANUEL D'INSTRUCTIONS

MANUAL DE INSTRUCCIONES

Single Hole Floor Mount Tub Filler

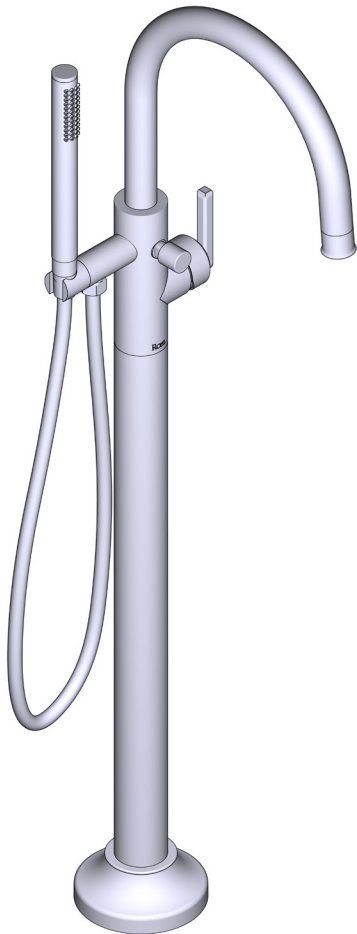
(Style varies by model)

Remplisseur de baignoire à installation au sol, sur une seule ouverture

(Le style varie selon le modèle)

Llave de tina de un solo orificio para montaje en el piso

(El estilo varía por el modelo)



(NOTE: ORDER AND INSTALL THE ROUGH KIT - #R922390000)

(REMARQUE : COMMANDER ET INSTALLER LA TROUSSE DE SOUPEPE DE PLOMBERIE BRUTE NO R922390000)

(NOTA: ORDENE E INSTALE EL SET #R922390000)

HELPFUL TOOLS

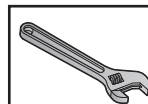
For safety and ease of installation, the use of these helpful tools is recommended.

OUTILS UTILES

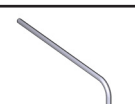
Pour des raisons de sécurité et de facilité d'installation, l'utilisation de ces outils utiles est recommandée.

HERRAMIENTAS ÚTILES

Por seguridad y facilidad de instalación, se recomienda el uso de estas útiles herramientas.



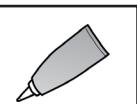
Adjustable Wrench
Clé ajustable
Llave ajustable



Hex Wrench
Clé hexagonale
Llave Hexagonal



Safety Glasses
Lunettes de sécurité
Gafas de seguridad



Sealant
Mastic
Sellador

For warranty or additional information, contact:

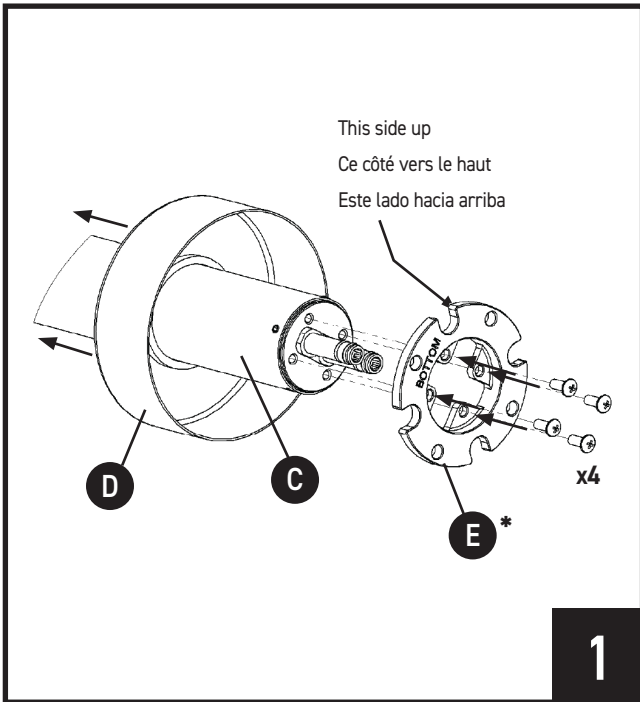
US Customers

U.S.A.
houseofrohl.com/support
1-800-777-9762

QUEBEC / MARITIMES / WESTERN CANADA
QUÉBEC / MARITIMES / OUEST CANADIEN
QUEBEC / MARITIMOS / CANADA OCCIDENTAL
houseofrohl.ca/support
1-866-473-8442

Canadian Customers

ONTARIO
houseofrohl.ca/support
1-800-287-5354



1. Slide the base Trim Cover (D) onto the leg of Tub Filler Assembly (C). Tighten the base Mounting Plate (E) to faucet with the 4 screws.

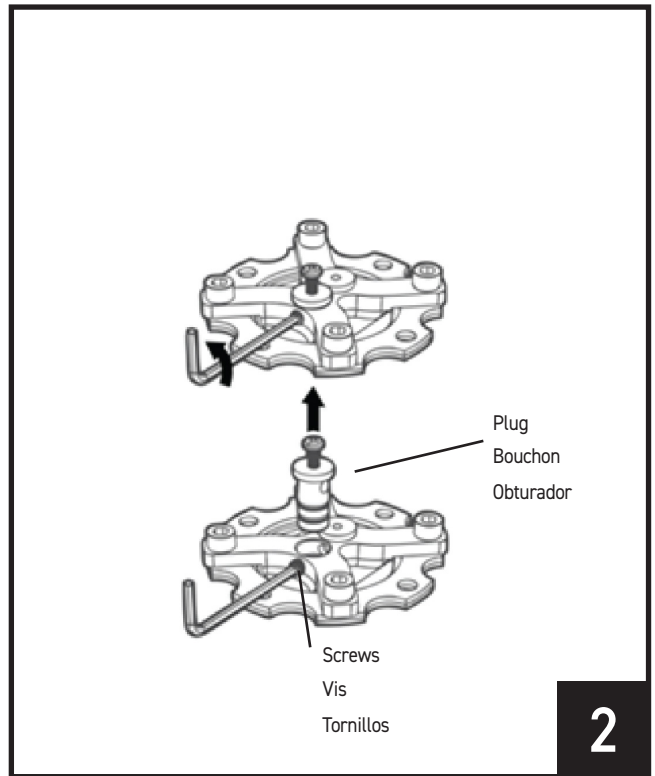
NOTE: Flat side of plate must be facing downwards.

1. Faire glisser le couvercle de la garniture (D) sur la tige de l'assemblage du remplisseur de baignoire (C). Fixer la plaque de montage de la base (E) au robinet avec les 4 vis.

REMARQUE : Le côté plat de la plaque doit être orienté vers le bas.

1. Destice la moldura de la base (D) sobre el poste del conjunto de la llave para tina (C). Apriete la placa de montaje de la base (E) a la llave con los 4 tornillos.

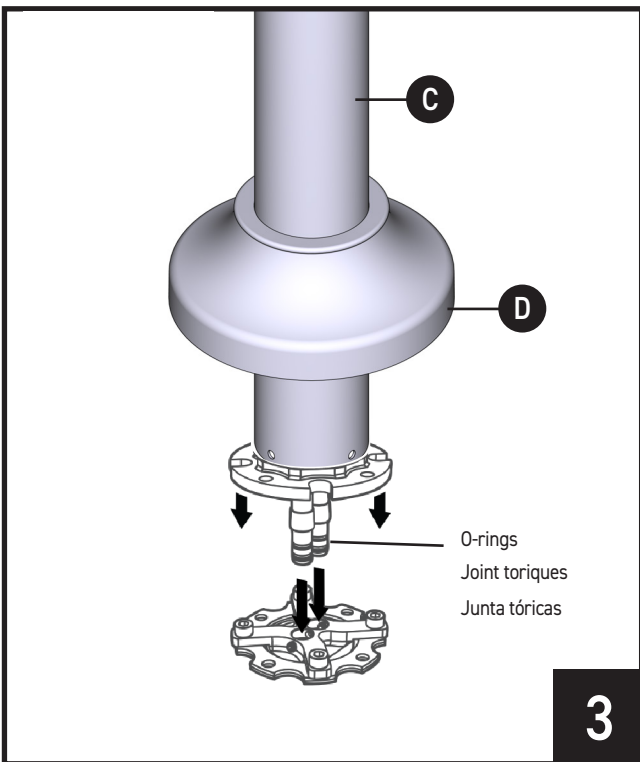
NOTA: El lado plano de la placa debe ir hacia abajo.



1. After the finished floor is in place, shut off the water supply. Remove plugs and grub screws with hex wrench.

1. Après l'installation du plancher fini, fermer l'alimentation en eau. À l'aide d'une clé hexagonale, retirer les bouchons et les vis sans tête.

1. Después de colocar el piso terminado, cierre el suministro de agua. Retire los tapones y los tornillos prisioneros con una llave hexagonal.



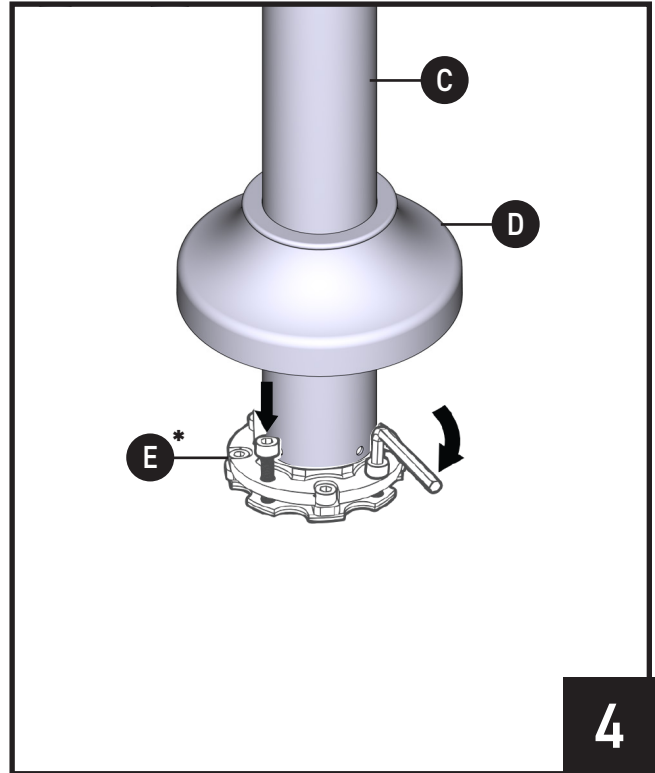
1. Apply lubricant to O-rings of Tub Filler Assembly (C). Install faucet by easing onto mounting block. **NOTE:** 4 spare O-rings are in kit.

1. Appliquer du lubrifiant sur les joints toriques et l'assemblage de remplisseur de baignoire (C). Installer le robinet en le faisant glisser dans le bloc de montage.

REMARQUE : 4 joints toriques de rechange sont compris dans la trousse.

1. Aplique lubricante a las juntas tóricas del conjunto de llave para tina (C). Instale la llave colocándola sobre el bloque de montaje.

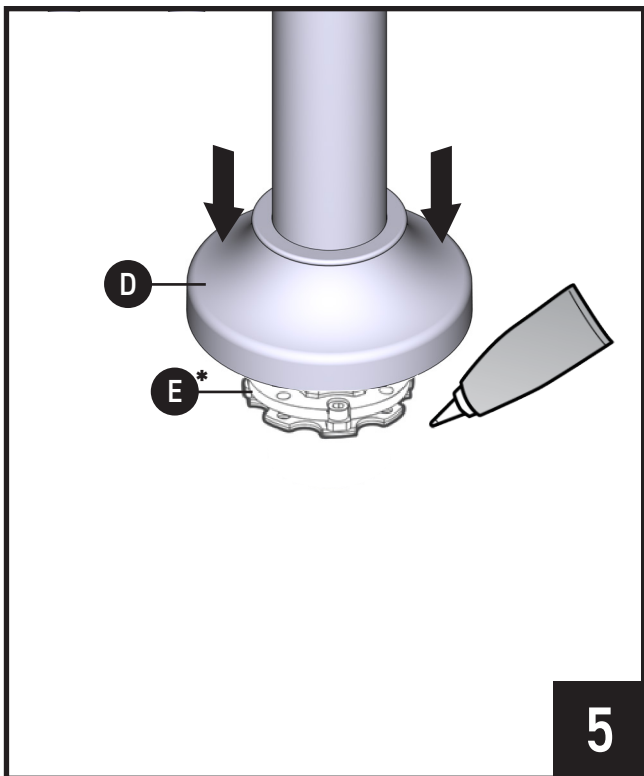
NOTA: El kit incluye 4 juntas tóricas de repuesto.



1. Tighten mounting plate with 4 supplied locking screws with hex wrench. Turn on the water supply and perform a pressure test.

1. À l'aide des vis de blocage fournies et de la clé hexagonale, fixer fermement la plaque de montage. Ouvrir l'alimentation en eau et effectuer un test de pression.

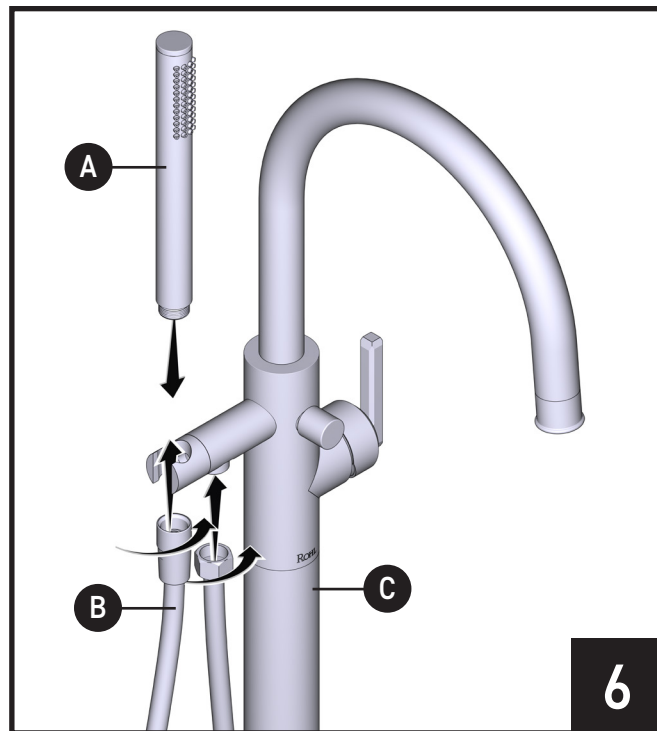
1. Apriete la placa de montaje con los 4 tornillos de bloqueo proporcionados, usando la llave hexagonal. Abra el suministro de agua y realice una prueba de presión.



1. Apply a silicone bead around the base and behind the Trim Cover (D) on finished floor for proper seal. Slide Trim Cover (D) over Mounting Plate (E).

1. Placer un cordon de mastic autour de la base et à l'arrière du couvercle de la garniture (D), sur le plancher fini, pour assurer une étanchéité adéquate. Faire glisser le couvercle de la garniture (D) sur la plaque de montage (E).

1. Aplique un cordón de silicón alrededor de la base y sobre el piso terminado, detrás de la moldura (D), para obtener un sellado adecuado. Coloque la moldura (D) sobre la placa de montaje (E).

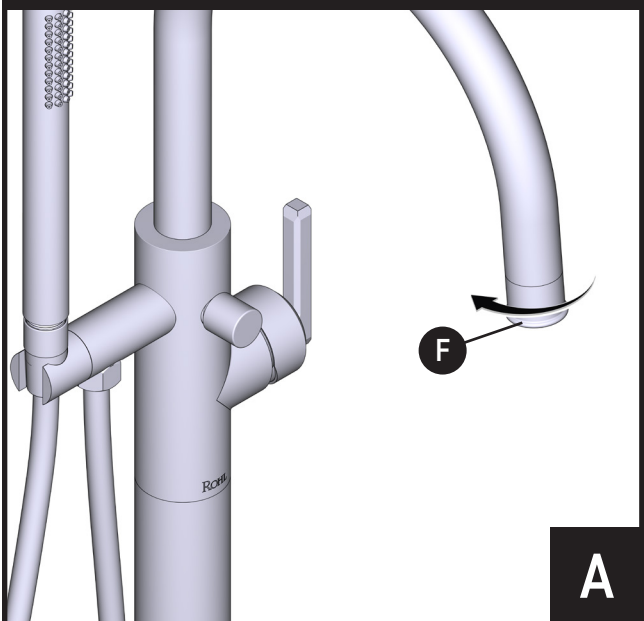


1. Install Hand Shower Wand (A) to Hose B. Install other end of Hose (B) to Tub Filler Assembly (C) as shown. Ensure connections are tight. **NOTE: Ensure washers are nested in place within the Hose (B) prior to connection.**

1. Fixer la douche à main (A) au tuyau (B). Insérer l'autre extrémité du tuyau (B) dans l'assemblage du remplisseur de baignoire (C), comme illustré. S'assurer que les raccords sont bien serrés. **REMARQUE: S'assurer que les rondelles reposent bien en place dans le tuyau (B), avant d'effectuer le raccord.**

1. Instale el pico de la regadera de mano (A) en la manguera B. Instale el otro extremo de la manguera (B) en el conjunto de llave para la tina (C) como se muestra. Asegúrese de que las conexiones estén bien apretadas. **NOTA: Asegúrese de que las arandelas estén colocadas en su lugar dentro de la manguera (B) antes de conectarla.**

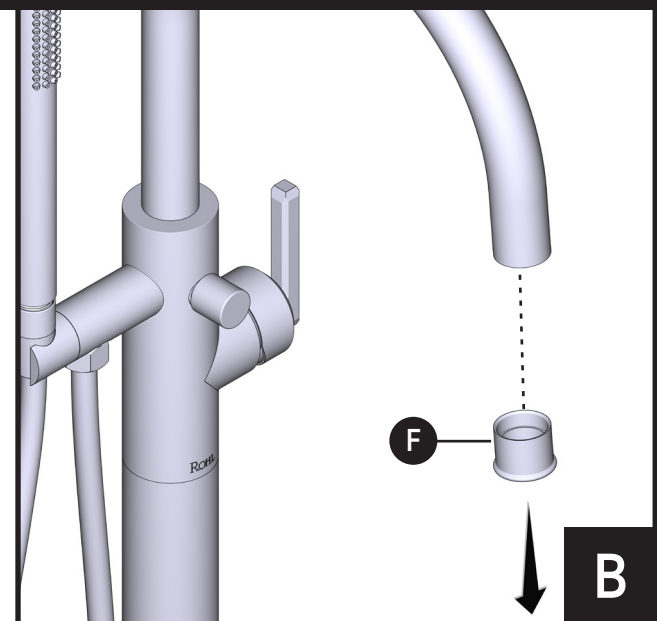
FLUSHING/RINÇAGE/DESCARGA



1. Remove the Stream Straightener (F).

1. Retirer le redresseur de jet (F).

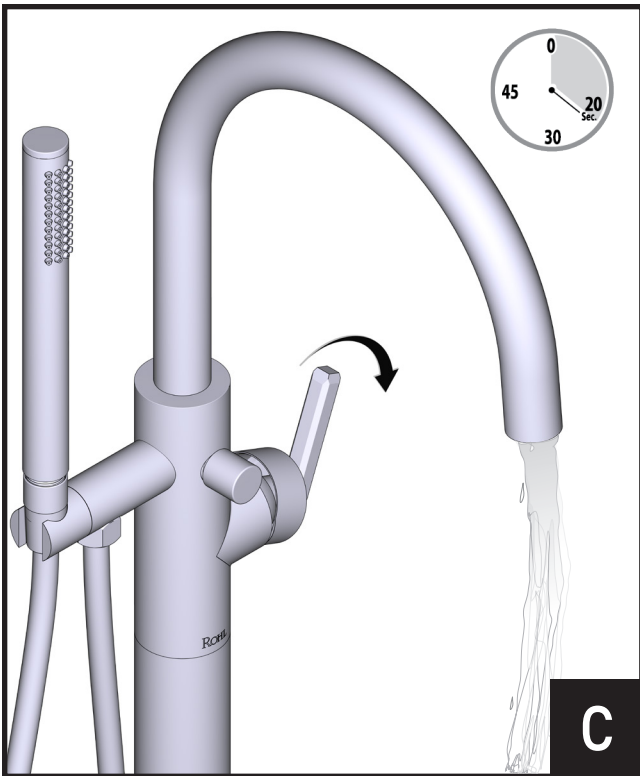
1. Retire el aereador (F).



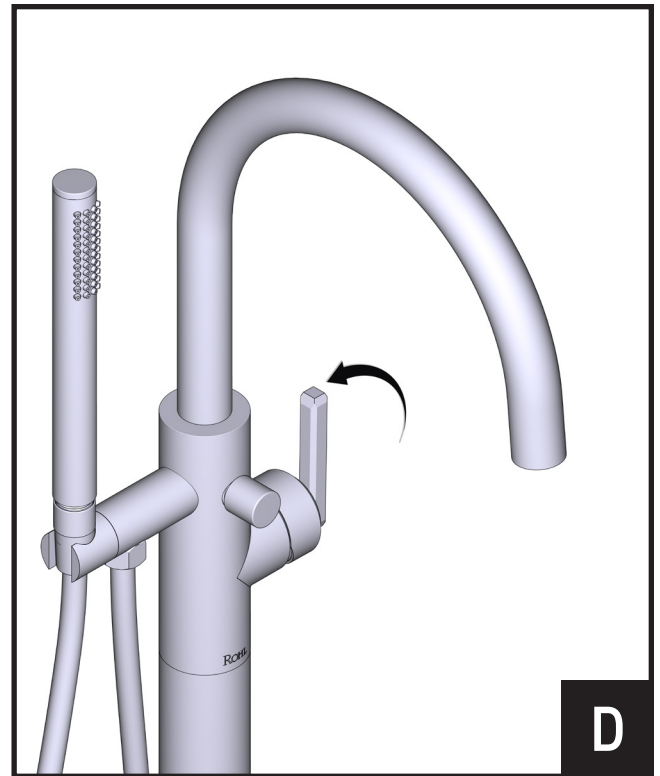
1. Set aside Stream Straightner (F) for re-installation.

1. Le mettre de côté avant sa remise en place.

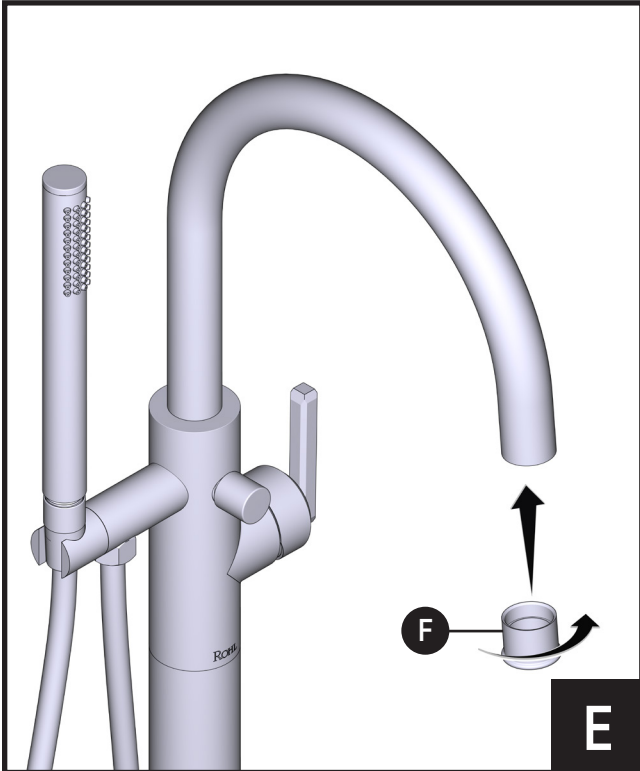
1. Ponga por un lado el aereador (F) para su reinstalación posterior.



1. Turn handle on and flush spout with water for 20 seconds.
1. Ouvrir la poignée pour rincer le bec pendant 20 secondes.
1. Abra la llave y deje que el agua corra durante 20 segundos.



1. Turn handle off.
1. Fermer la poignée.
1. Cierre el suministro de agua.



1. Re-install Stream Straightner (F) to spout.
1. Remettre le redresseur de jet (F) sur le bec.
1. Vuelva a instalar el aereador (F) en el pico.



- Installation is complete.
L'installation est terminée.
La instalación está completa.

For warranty or additional information, contact:

US Customers

U.S.A.
houseofrohl.com/support
1-800-777-9762

Canadian Customers

QUEBEC / MARITIMES / WESTERN CANADA
QUÉBEC / MARITIMES / OUEST CANADIEN
QUEBEC / MARITIMOS / CANADA OCCIDENTAL
houseofrohl.ca/support
1-866-473-8442

ONTARIO
houseofrohl.ca/support
1-800-287-5354

Riobel

PERRIN & ROWE
LONDON



victoria ⊕ albert®

ROHL