

SPECIFICATIONS

SHAPE

- Rectangle

SIZE

- Length: 33-1/4" (845mm), Width: 18-1/4" (464mm), Height: 11-1/4" (286mm)
- Due to ±2% dimensions, it is recommended that the cabinet maker wait until your sink is delivered to make the cabinet
- 36" (914.4mm) minimum cabinet size

MATERIAL

- Fireclay

WEIGHT

- 125lbs. (57kg)

CAPACITY

- 73.7L/19.5 Gal (US)

INSTALLATION TYPE

- Can be installed as an undermount or drop-in to match your preferred design aesthetic

DRAIN SET

- Basket strainer or extended disposal flange required for installation.

GRID

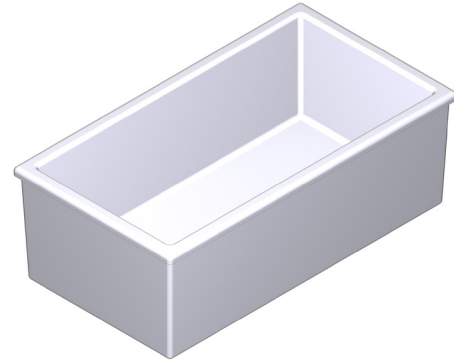
- For matching wire sink grid, order WSGMS3318

STANDARDS

- ASME A112.19.2 / CSA B45.1

WARRANTY

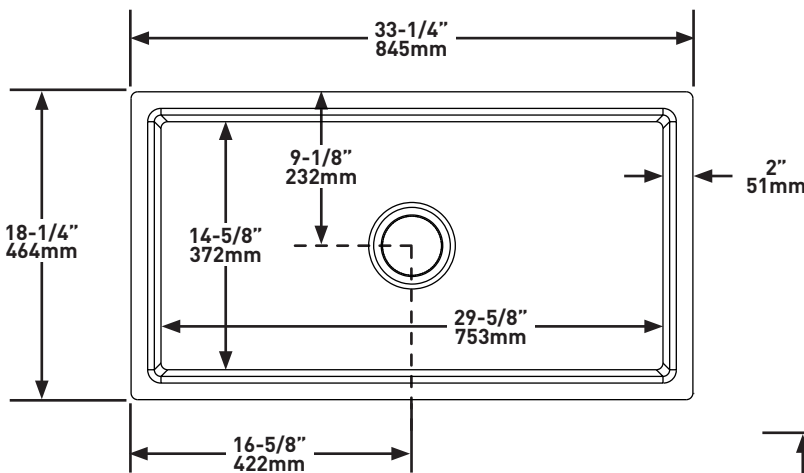
- Most products or parts carry "Limited Warranties" against manufacturing defects. For US customers please visit houseofrohl.com/support and for Canadian customers please visit houseofrohl.ca/support for complete product and finish warranty.



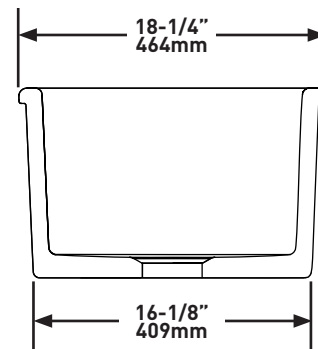
Shaker™

33" Single Bowl Undermount Fireclay Kitchen Sink

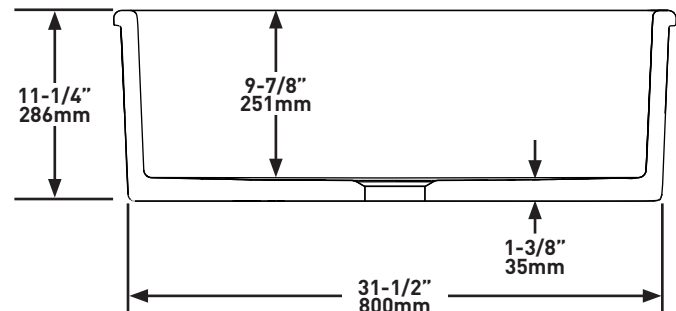
MODELS: MSUM3318



Cross Section Side View



Cross Section Front View



For warranty or additional information, contact:

U.S.A.
houseofrohl.com/support
1-800-777-9762

QUEBEC / MARITIMES / WESTERN CANADA
QUÉBEC / MARITIMES / OUEST CANADIEN
QUEBEC / MARITIMOS / CANADA OCCIDENTAL
houseofrohl.ca/support
1-866-473-8442

ONTARIO
houseofrohl.ca/support
1-800-287-5354

FORME

- Rectangulaire

DIMENSIONS

- Longueur: 845mm (33-1/4 po), Largeur: 464mm (18-1/4 po), Hauteur: 286mm (11-1/4 po)
- Étant donné que la précision des dimensions de l'évier peut varier d'une marge de plus ou moins 2 %, il est recommandé que le fabricant de l'armoire attende que le client l'ait reçu avant d'entreprendre la fabrication de celle-ci.
- Hauteur minimale de l'armoire : 914.4 cm (36 po)

MATÉRIAU

- Argile réfractaire

POIDS

- 57kg (125 lb)

CAPACITÉ

- 73.7 litres/19.5 gallons américains

TYPE D'INSTALLATION

- Peut être installé sur ou sous comptoir, afin de correspondre au style de décor désiré

ASSEMBLAGE DE BONDE

- Une crépine-panier ou une bride d'évacuation longue est requise pour l'installation

GRILLE

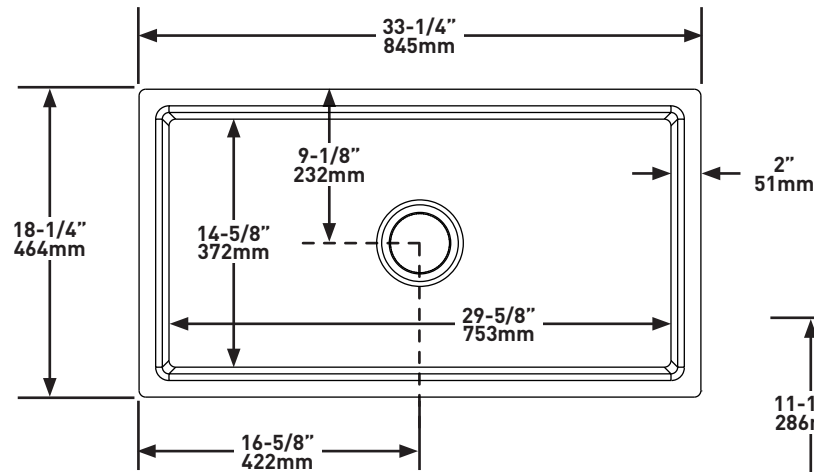
- Pour obtenir une grille coordonnée pour fond d'évier, commander la pièce WSGMS3318

NORMES

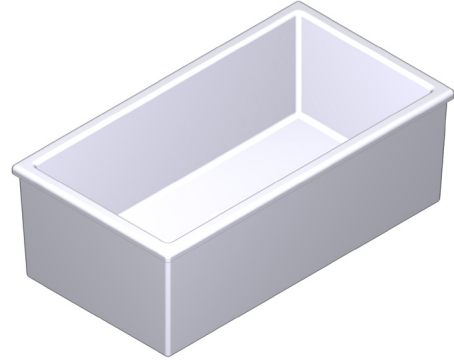
- ASME A112.19.2 / CSA B45.1

GARANTIE

- La plupart des produits ou pièces comprend des «garanties limitées» contre les défauts de fabrication. Pour les clients des États-Unis : veuillez consulter houseofrohl.com/support; Pour les clients du Canada : veuillez consulter houseofrohl.ca/support pour connaître les conditions complètes de la garantie des produits et finis.



SPÉCIFICATIONS

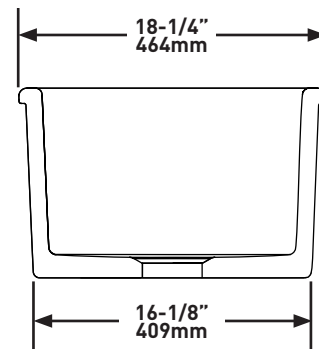


Shaker™

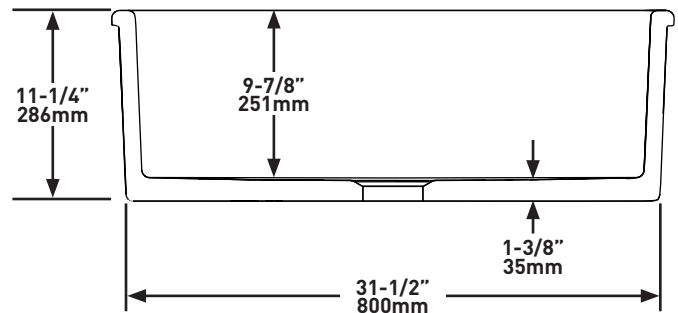
Évier de cuisine simple en argile réfractaire de 33 po, à montage sous comptoir

MODÈLES : MSUM3318

Coupe transversale - Vue latérale



Coupe transversale - Vue frontale



For warranty or additional information, contact:

U.S.A.
houseofrohl.com/support
1-800-777-9762

QUEBEC / MARITIMES / WESTERN CANADA
QUÉBEC / MARITIMES / OUEST CANADIEN
QUEBEC / MARITIMOS / CANADA OCCIDENTAL
houseofrohl.ca/support
1-866-473-8442

ONTARIO
houseofrohl.ca/support
1-800-287-5354

ESPECIFICACIONES

FORMA EXTERIOR

- Rectangular

TAMAÑO

- Longitud: 33-1/4" (845mm), Anchura: 18-1/4" (464mm), Altura: 11-1/4" (286mm)
- Debido a $\pm 2\%$ de las dimensiones, se recomienda que el ebanista espere hasta que le entreguen el fregadero para fabricar el gabinete
- Tamaño mínimo del gabinete de 36" (914.4mm)

MATERIAL

- Arcilla refractaria

PESO

- 125lbs. (57kg)

CAPACIDAD

- 73.7L/19.5 galones (EE. UU.)

TIPO DE INSTALACIÓN

- Se puede instalar por encima o por debajo del mostrador para lograr la estética de su diseño favorito

JUEGO DE DESAGÜE

- Se requiere un colador de canasta o una brida de eliminación extendida para la instalación

REJILLA

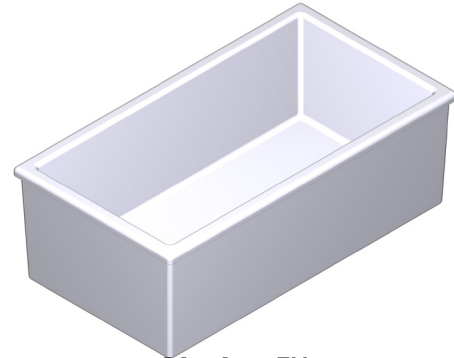
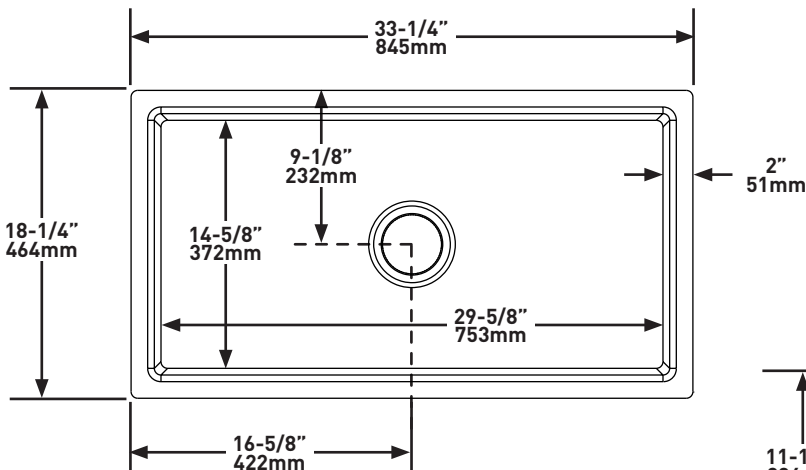
- Para obtener una rejilla que combine con el fregadero, ordene el modelo WSGMS3318

NORMAS

- ASME A112.19.2 / CSA B45.1

GARANTÍA

- La mayoría de los productos o piezas cuentan con "Garantías Limitadas" por defectos de fabricación. A los clientes en EE. UU. se les recomienda visitar houseofrohl.com/support y a los clientes en Canadá, houseofrohl.ca/support, para consultar las condiciones completas de la garantía de los productos y acabados.

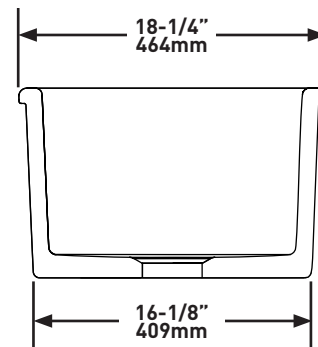


Shaker™

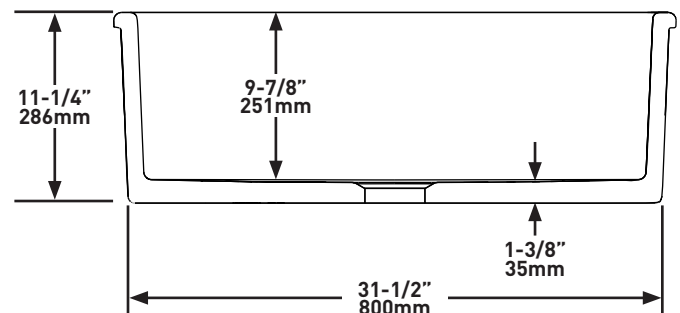
Fregadero de 33" de arcilla refractaria de instalación inferior

MODELOS: MSUM3318

Vista lateral de la sección transversal



Vista frontal de la sección transversal



For warranty or additional information, contact:

U.S.A.
houseofrohl.com/support
1-800-777-9762

QUEBEC / MARITIMES / WESTERN CANADA
QUÉBEC / MARITIMES / OUEST CANADIEN
QUEBEC / MARITIMOS / CANADA OCCIDENTAL
houseofrohl.ca/support
1-866-473-8442

ONTARIO
houseofrohl.ca/support
1-800-287-5354